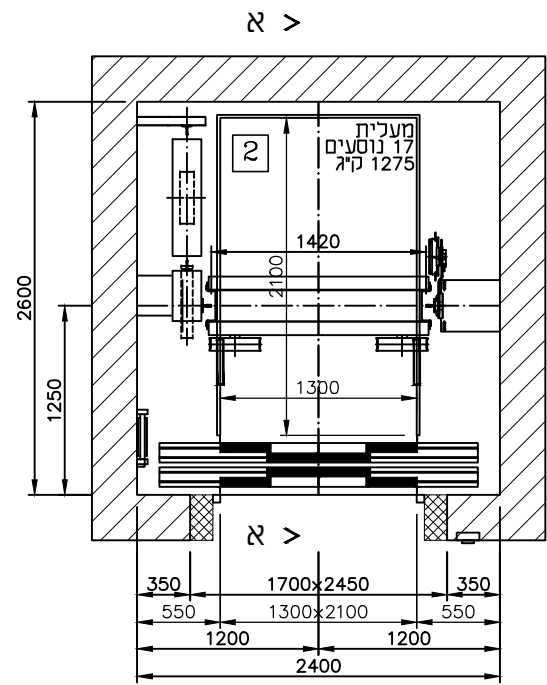


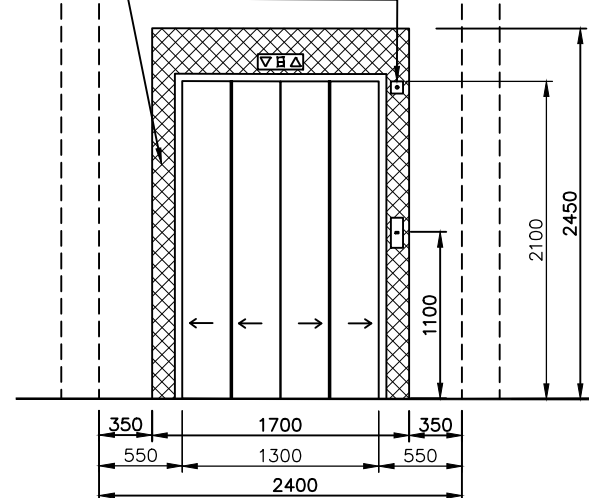
שלב א'



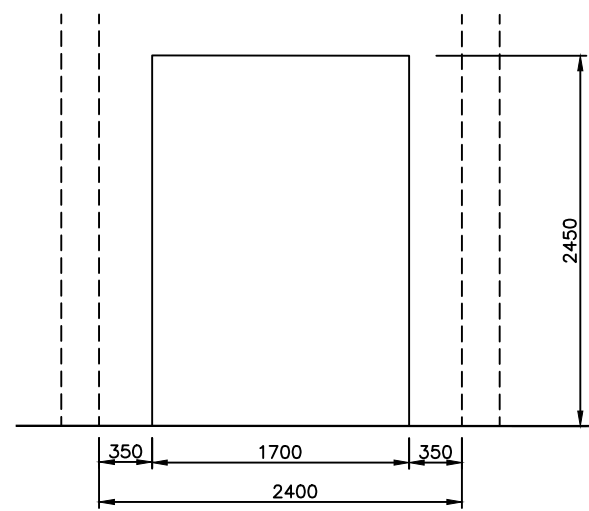
תוכנית פיר קומה תחתונה

השלמת חזית לאחר התקנת דלתות ומשקופים ע"פ אדריכל ע"י הקבלן

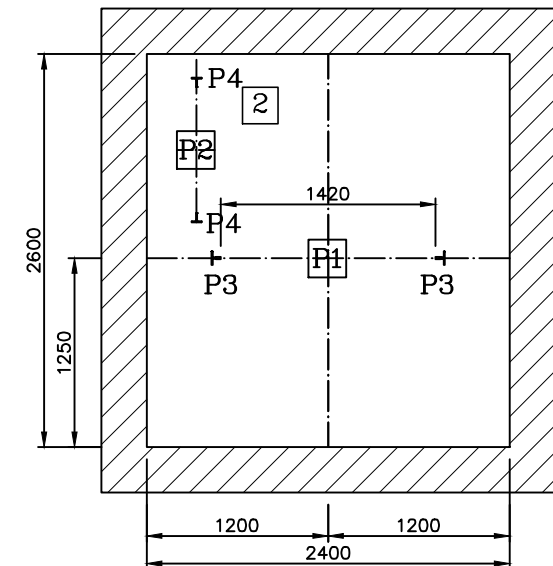
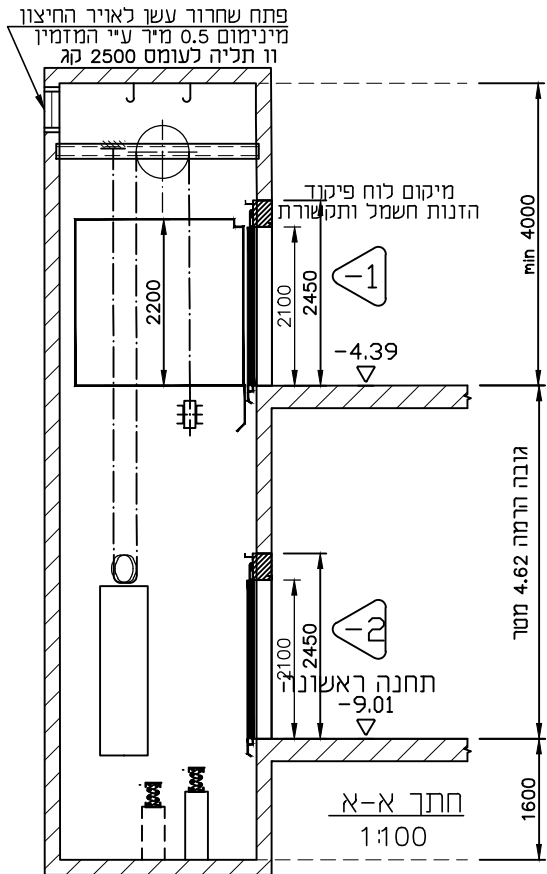
פקוד מ.א.ש בקומה ראשית



מבט על דלת פיר קומה תחתונה

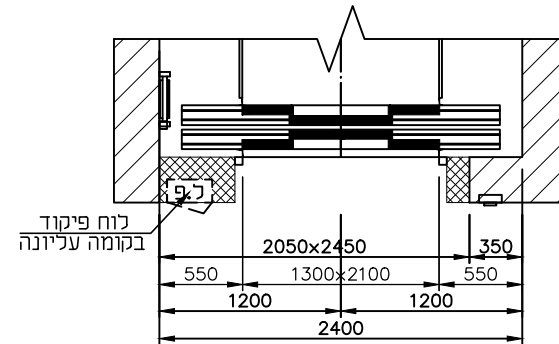


פתח בבניה לדלת פיר קומה תחתונה

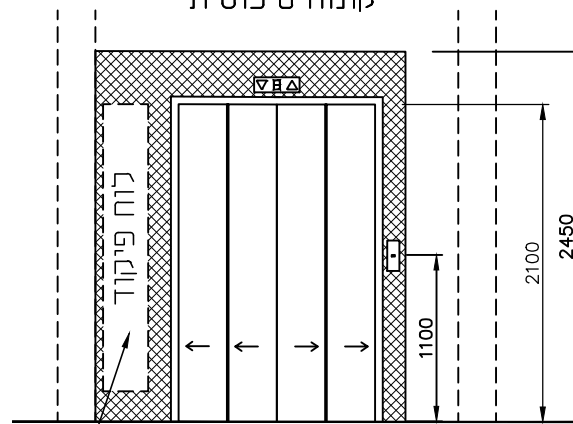


מיקום פגושות ועומסים בבור המעלית

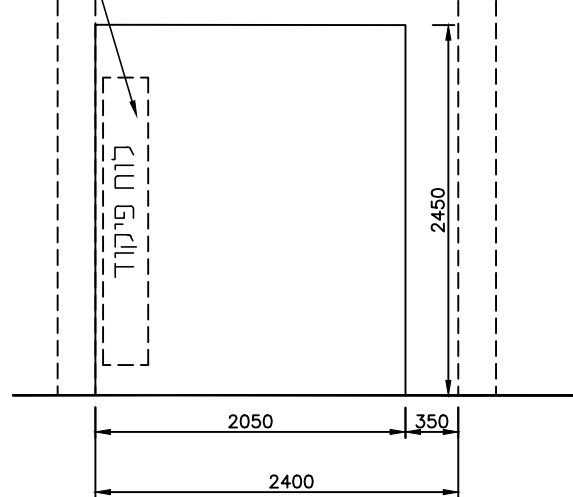
- P1=150kN טומס טל פגוש תא
- P2=120kN טומס טל פגוש מ.נגר
- P3=80kN טומס טל כל פס תא
- P4=60kN טומס טל כל פס מ.נגר



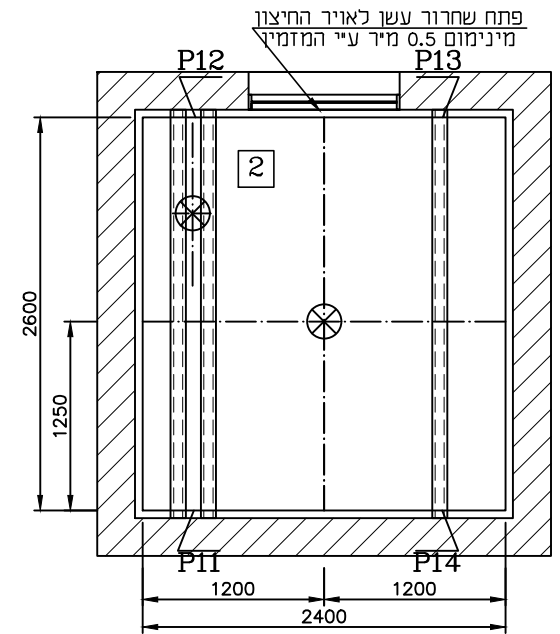
תוכנית פיר קומה טיפוסית



מבט על דלת פיר קומה עליונה



פתח בבניה לדלת פיר קומה עליונה



מבט לקורות בתקרת הפיר
מיקום קורות סופי ע"י ספק מעליות
P11=35kN P13=20kN
P12=50kN P14=25kN
ווי תליה לעומס 2500 קג

מס' מטליח	מס' תחנות
2	2
עומס 17 נוסעים, 1275 ק"ג	
מהירות 1.00 מאשניה	
פקוד מאסף	
גובה ההרמה 4.62 מ'	
מס' תחנות	

שיוניים	תאריך	מחזור
	20.12.2021	שלב א'

פרויקט: שקמונה - שוק תלפיות
חזיפה
תכנית: מטליח משא 1275 ק"ג
מס' 2
מטרך פיר, ראש פיר, בור, חתך וחזיתות
<input type="radio"/> לעיון <input checked="" type="radio"/> למכרז <input type="radio"/> לבצוע

מס' שרטוט: 820058-M2-1
שרטוט: מוניה
תאריך: 31.08.2020
ק.מ.ב.: 1:50

רח' אפטל 22, פתח תקוה
22 Efal, Petah Tikva, Israel 4951122
טל: +972-3-6484878
פקס: +972-3-6483813
דוא"ל: niv@afik.co.il

AFK OBERMAN NIV
יצרנים לתעבורה אכית

- הערות כלליות ועבודות לקבלן הבנין
1. פיגום בפיר
 2. אספקת חשמל לקומת לוח פיקוד
 3. יציאת פגושות בבור המעלית
 4. ביטון המשקופים לאחר קביעתם בבנין העבודות יבוצעו על ידי הקבלן על-פי תכניות של ספק המעלית