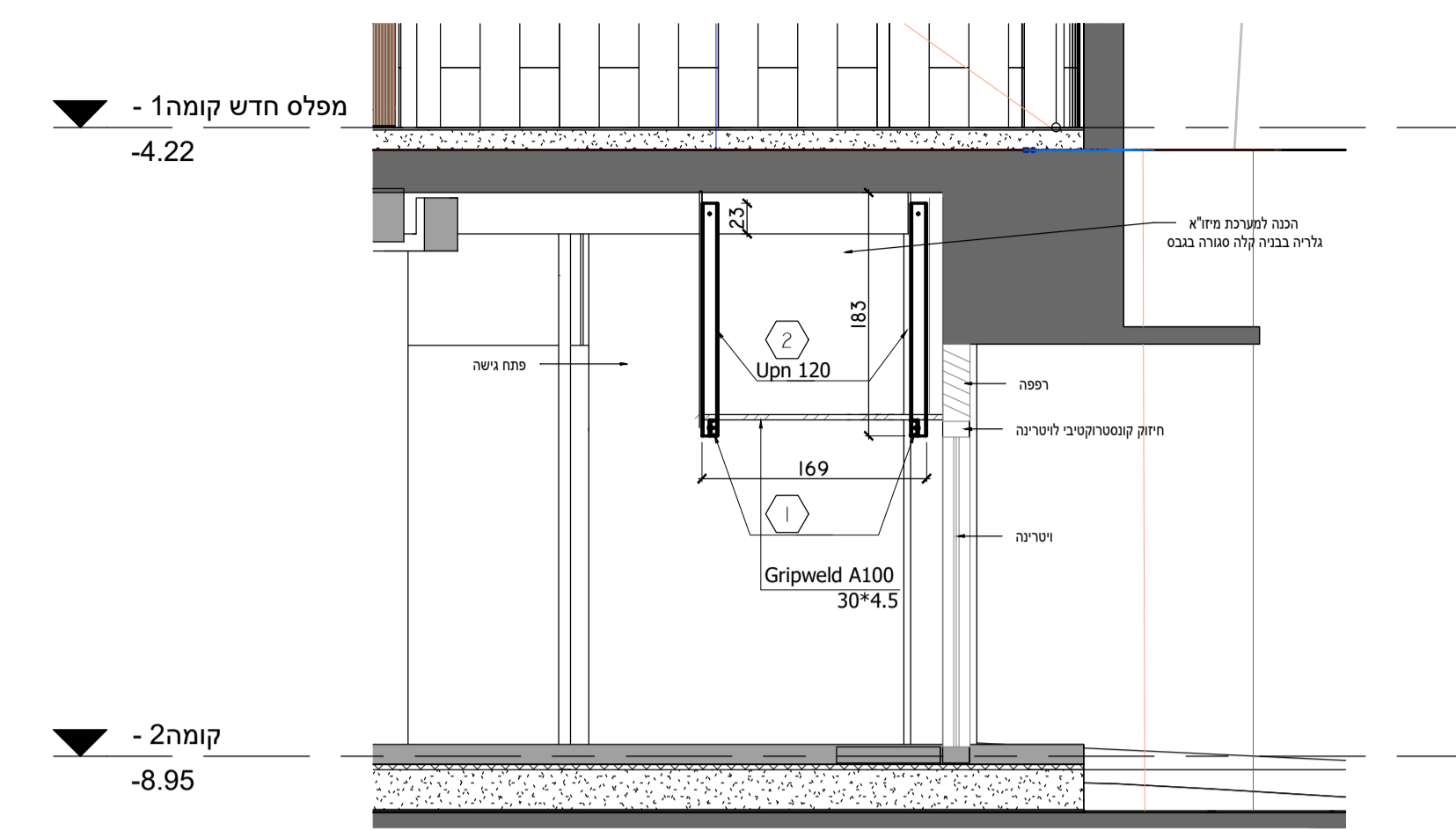
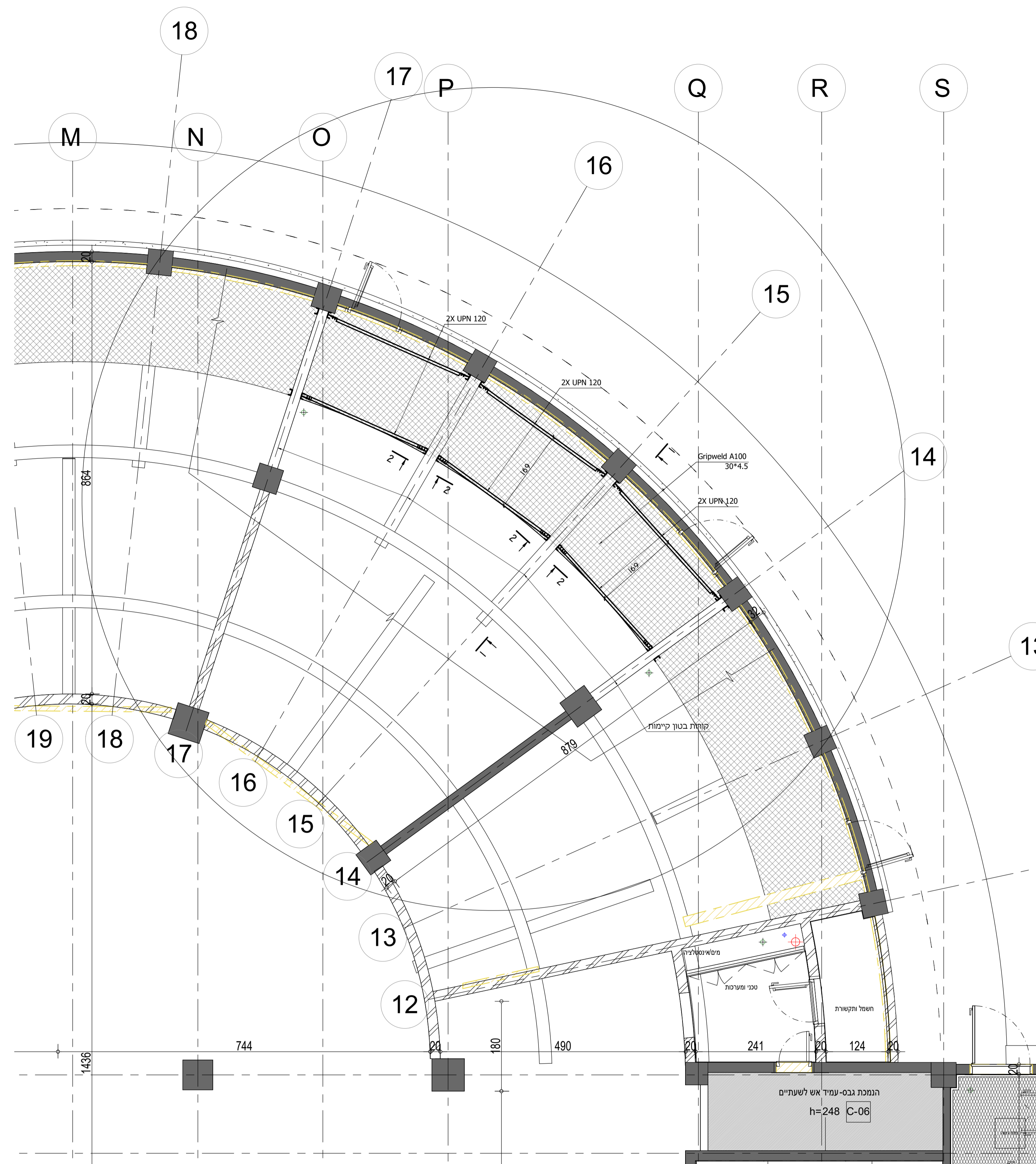
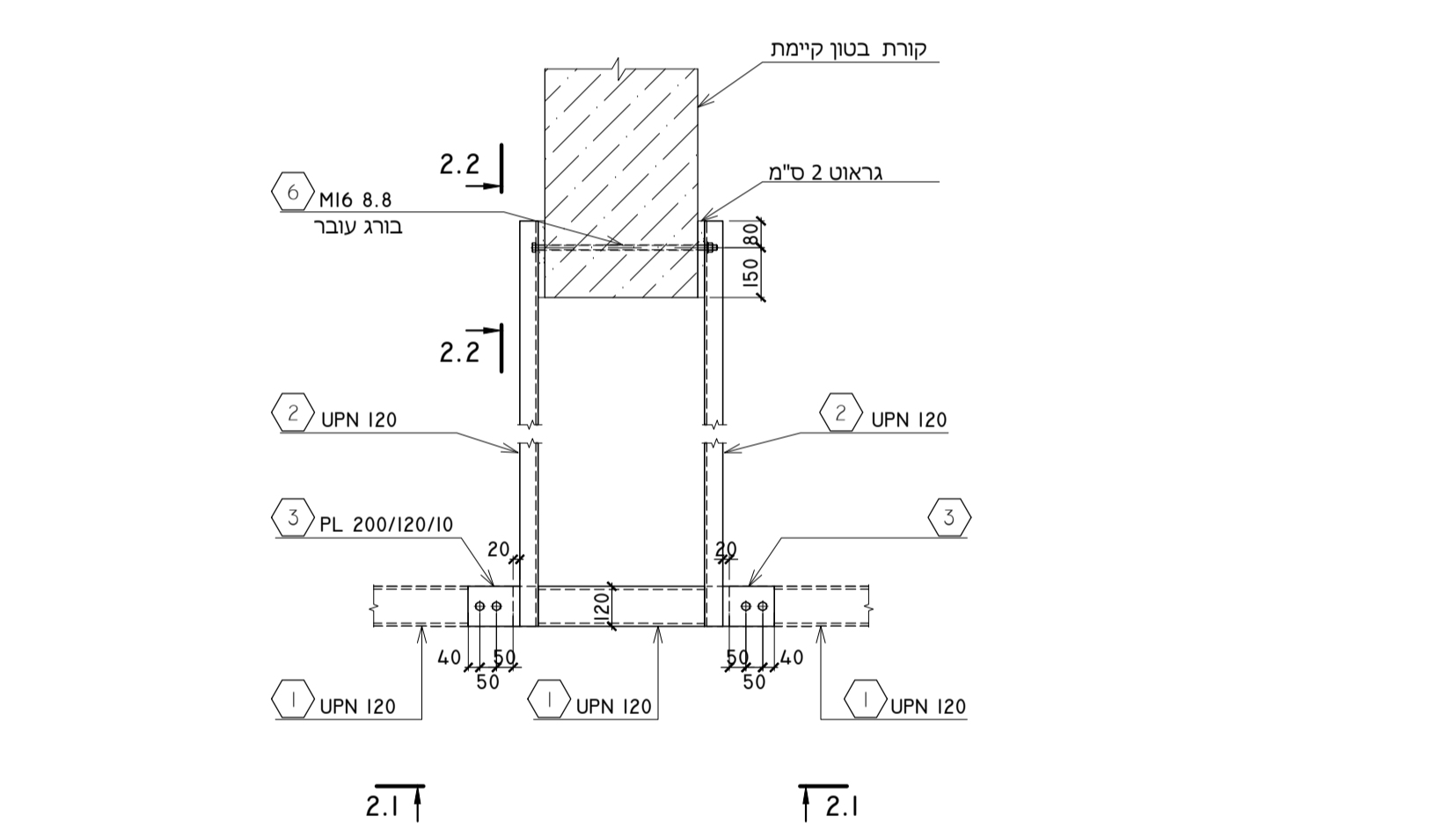


**הערות:**

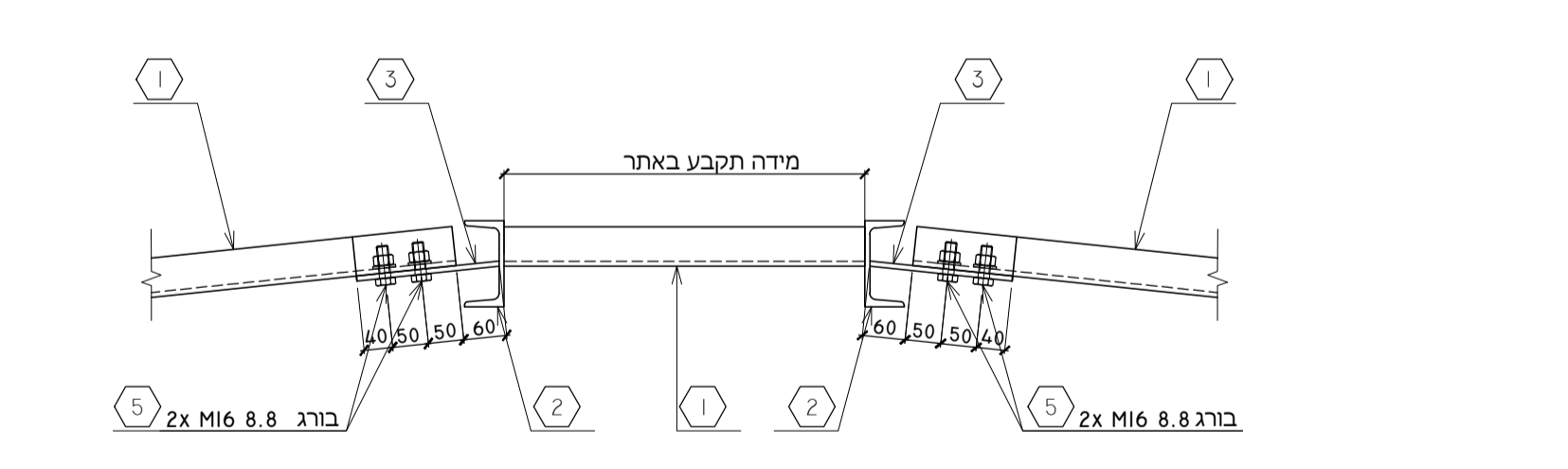
1. יובהר בואת שהתוכנית והפרטים נעשו על סמך תוכניות הבטון התיאורטיות. על הקבלן להתאים את התוכנית והפרטים בשטח בהתאם למיקום ולמידות הרכיבים הקיימים בפועל (אז-מיד). במידה ותמצאנה סטיות מהמופיע בתוכנית, יודיע הקבלן למפקח לצורך תיקון הפרטים בהתאם ולקבלת עדכון לאופן הביצוע.
2. **טרם ייצור רכיבי הפלדה, על הקבלן להכין תוכנית ייצור לרבות פרטי ריתוך ולהעביר לבדיקת ואישור המתכנן.**
3. **אין לבצע הרחבת חורי הברזים, או חוספת חורים בשטח ע"י ברנר/ארקר.** יש ליצור קשר עם המתכנן לקבלת הנחיות.
4. כל המידות במ"מ אלא אם צוין אחרת על גבי התכנית.
5. פלדת פרופילים ופחים S235JR.
6. בורגי עיגון ראה סוג וקוטר על גבי הפרט. באם לא צוין אחרת, סוג הבורג בהתאם לת"י 1225.
7. פלדת הפרופילים והפחים מגולוונת בהם וצבועה. צביעה סופית בהתאם לאדריכלות.
8. עובי הריתוך המינימאלי יהיה הגדול מבין 7 מ"מ או 0.7 עובי הפח הדק, אלא אם צוין אחרת בתוכנית. כל עבודות הריתוכים יעשו ע"י רחבים מוסמכים ומומנים ולפי פרוצדורות ריתוך מאושרות. כל הריתוכים יבדקו 100% בדיקה ויזואלית - 30% MT, בהתאם להנחיות המסמך ANSI/AWS D1.1. פגמים שיתגלו בבדיקות יתוקנו ע"י הסרת הפגם בהשחזה, ריתוך מחדש ובדיקתו לפי המצוין לעיל ללא תשלום נוסף.
9. ריתוך במחבר שלא צוין אחרת - ריתוך היקפי מלא, משני צידי הפלדת הנפגשות.
10. אין להרשות מחברים כלשהם ברכיבי הפלדה במקומות שאינם מסומנים בתוכנית ובפרטים.
11. על הקבלן להשתמש בגראוט מסוג Sika 214 (או שווה ערך מאושר) בין פני שטח בטון ופלדת פלדה כולל הזרקת גראוט בלחץ דרך החורים יעדיים לכך בפלטה לצורך מילוי כל החללים ולפי הנחיות מפרט היצרן של הגראוט.



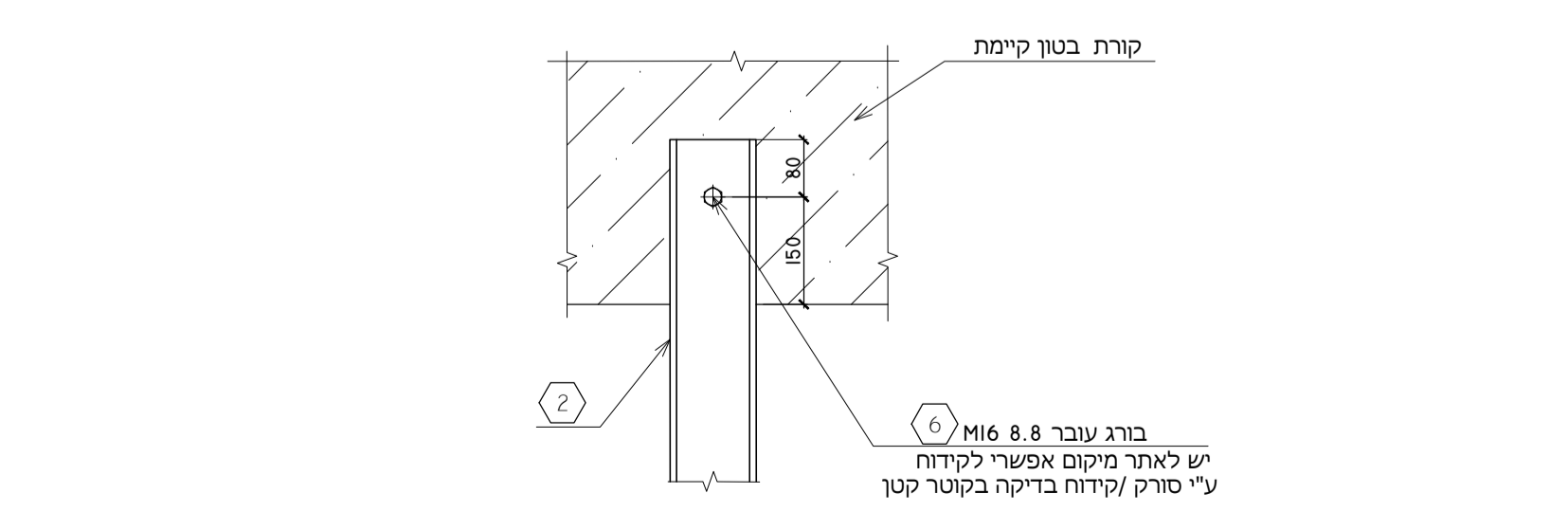
**Sec 1-1**  
1:50



**Sec 2-2**  
1:20



**Sec 2.1-2.1**  
1:10



**Sec 2.2-2.2**  
1:10

תאריך	אשר ע"י	REVISIONS	שינויים	מס' No
DATE	APP BY			
26.12.2021	ירון אופיר			A

REVISION	מהדורה	ליביצוע	למכרז	לעיון
<input type="radio"/>	<input type="radio"/>	<input type="radio"/>	<input type="radio"/>	<input type="radio"/>
	APPR FOR CONSTRUCTION		FOR TENDER	FOR REVIEW

<b>YARON OFFIR ENGINEERS LTD</b> ח"פ"ס מהנדסים בע"מ ח'פ"ס מעלה השחרור 11 תל אביב: 04-8323102; 04-8326286 טל: 04-8323102; 04-8326286 פקס: 04-8323286 E-mail: Office@yoe.co.il		ירון אופיר מהנדסים בע"מ
--	--	----------------------------

OWNER:	עיריית חיפה
PLACE:	שוק תלפיות
SUBJECT:	תוספת קורות לגלריה עבור מזגנים פרטים
DRAWING NUMBER:	1746-S-MT-P2-010
SCALE:	1:50