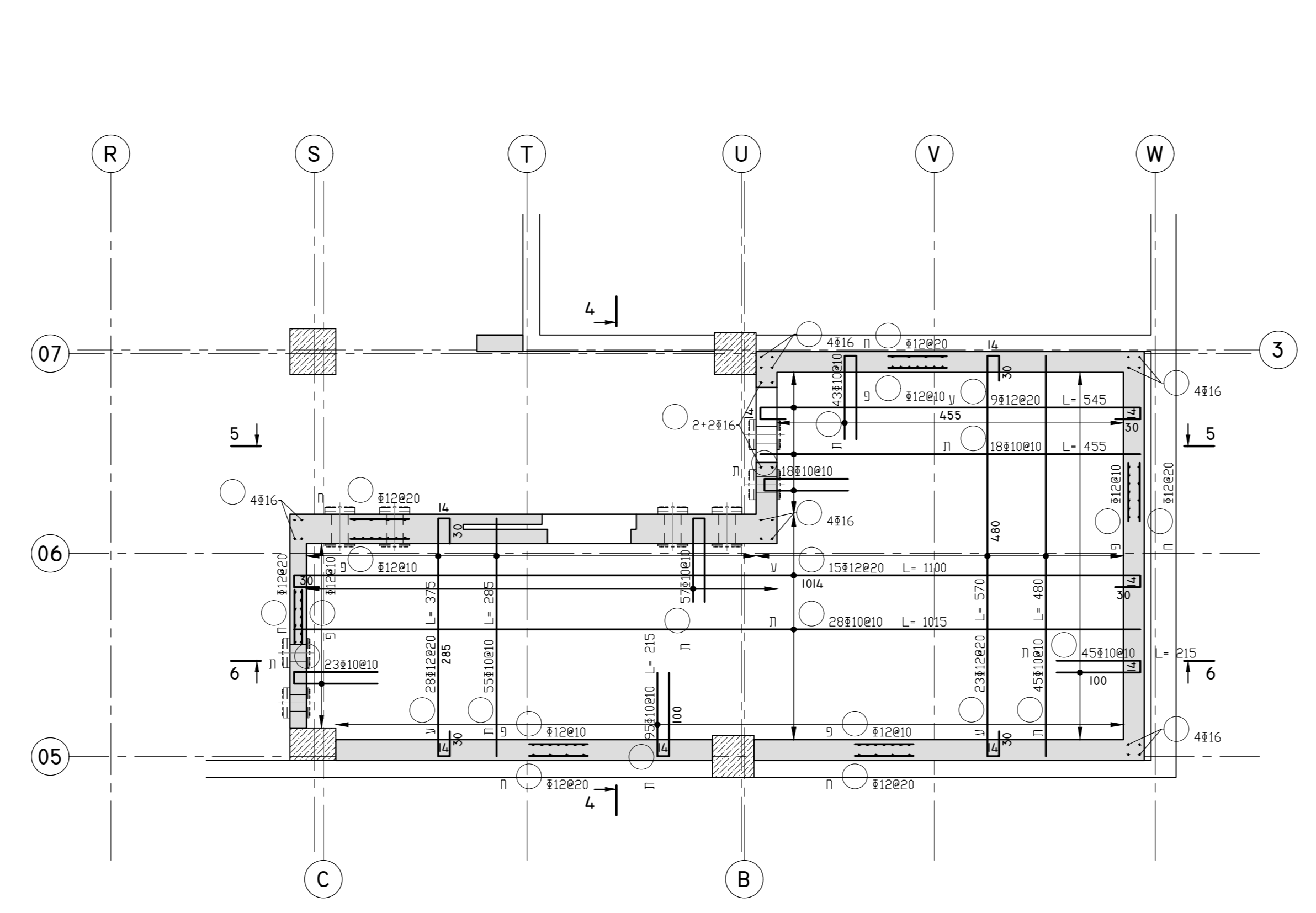
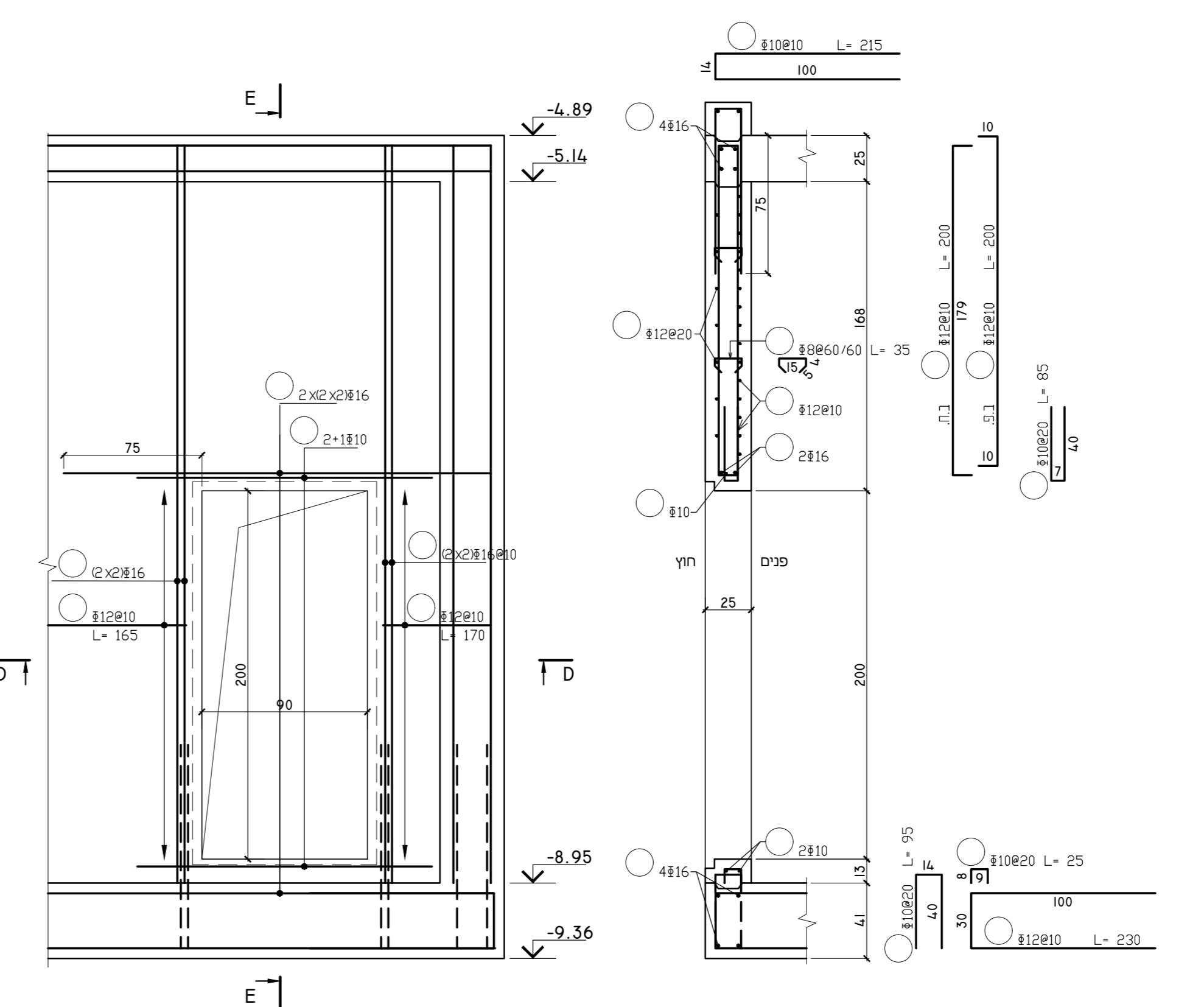


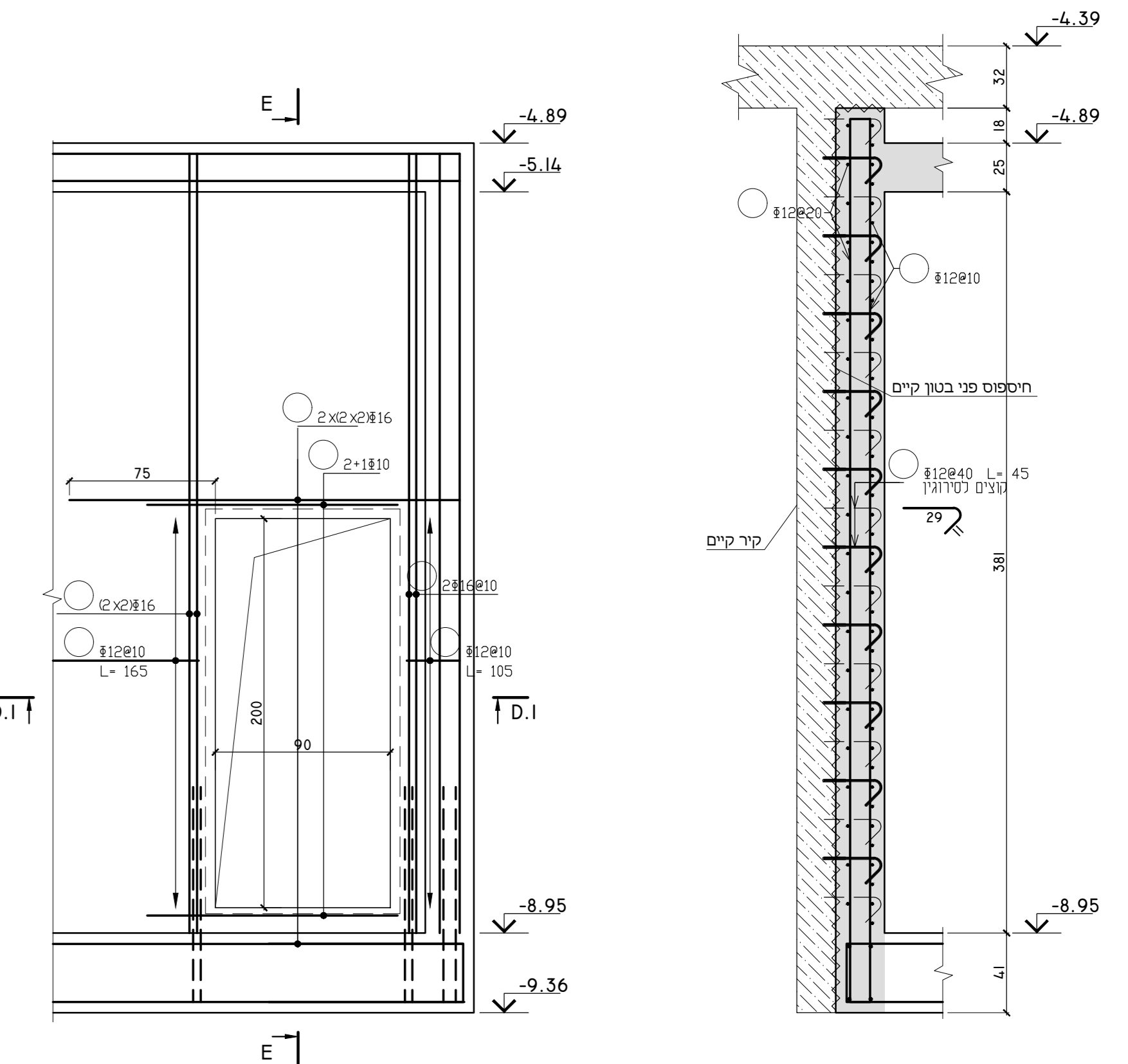
תכנית תקרה ממ"מ מזרחי
1:50



תכנית זיון תקרה ממ"מ מזרחי
1:50

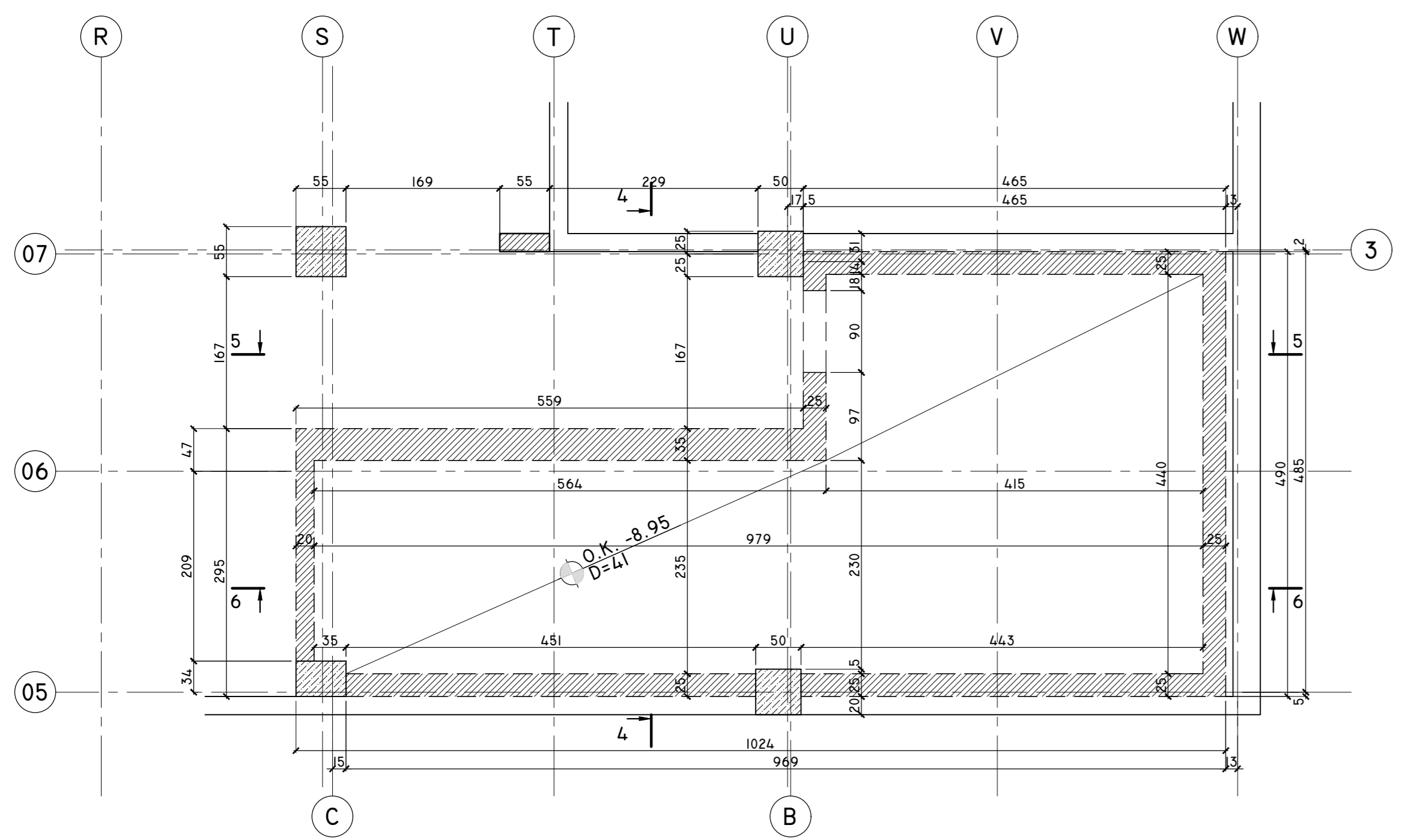


ממ"מ מערבי. פרט פתח דולת
1:25

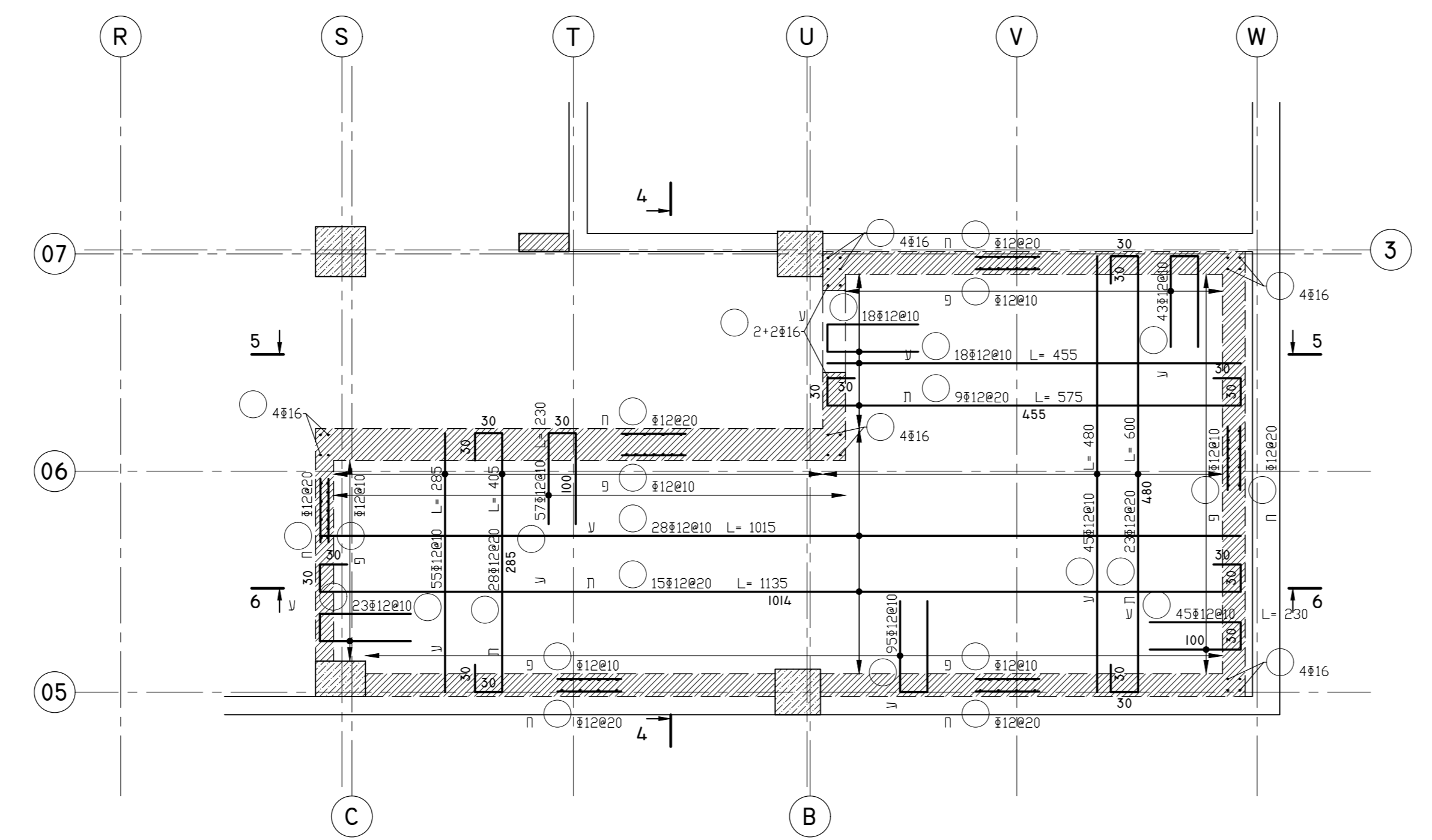


ממ"מ מזרחי. פרט פתח דולת
1:25

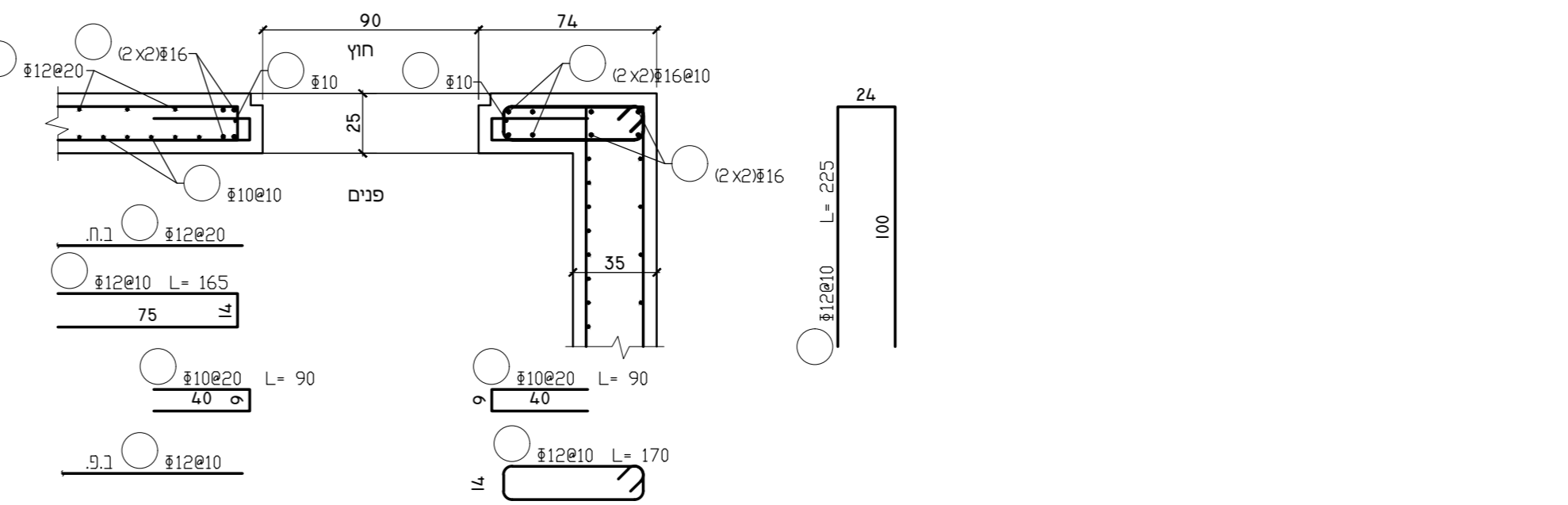
פרט חיבור קור ממ"מ לקור קיים
1:25



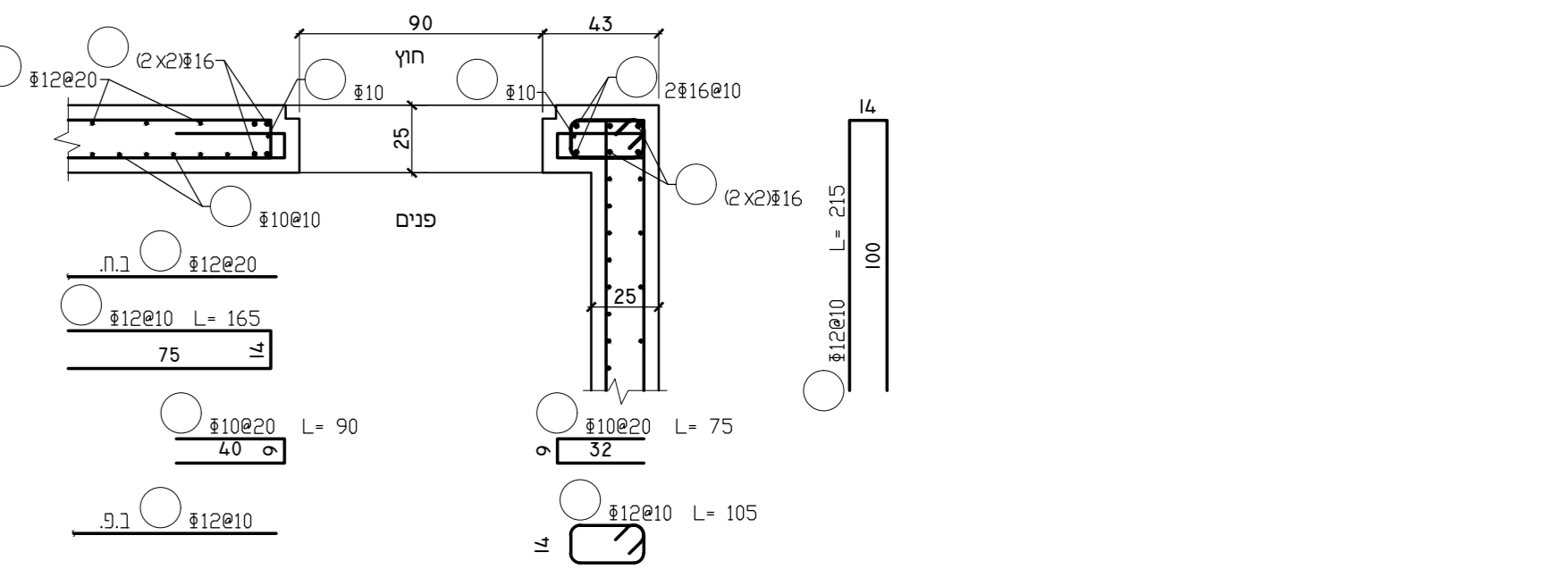
תכנית רצפה ממ"מ מזרחי
1:50



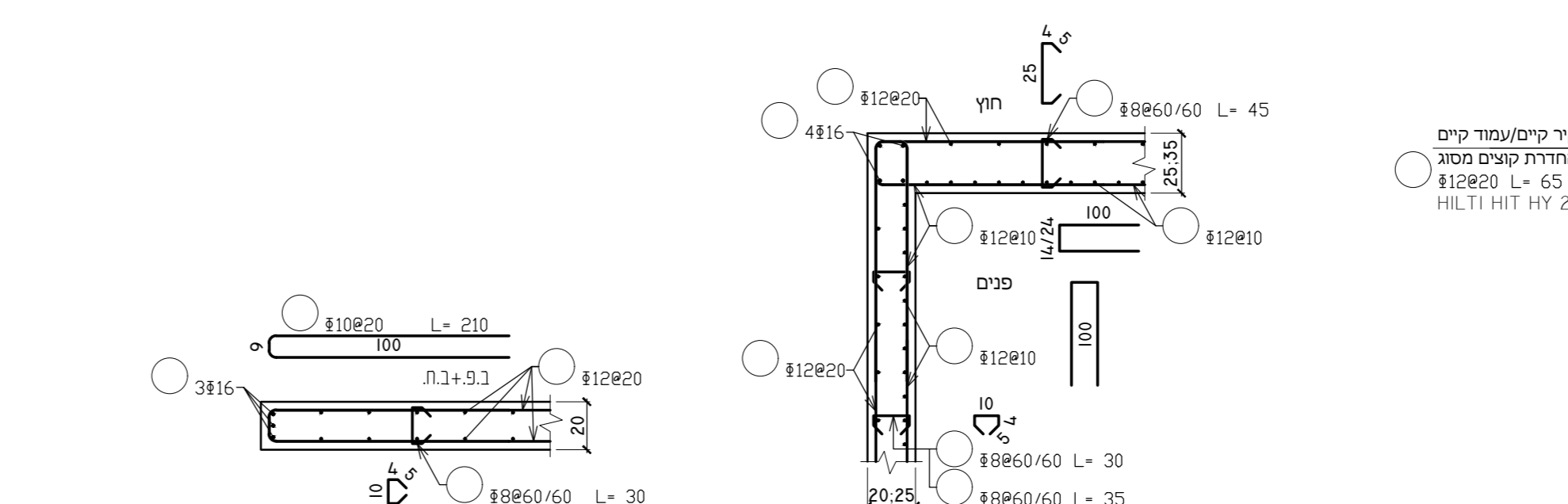
תכנית זיון רצפה ממ"מ מזרחי
1:50



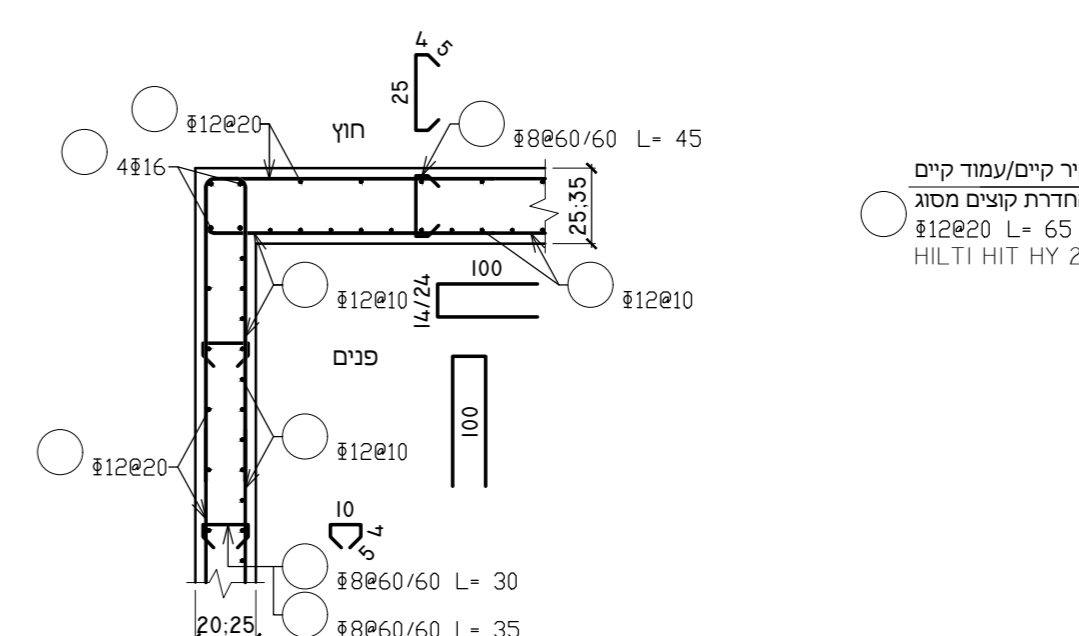
חתר D-D
1:25



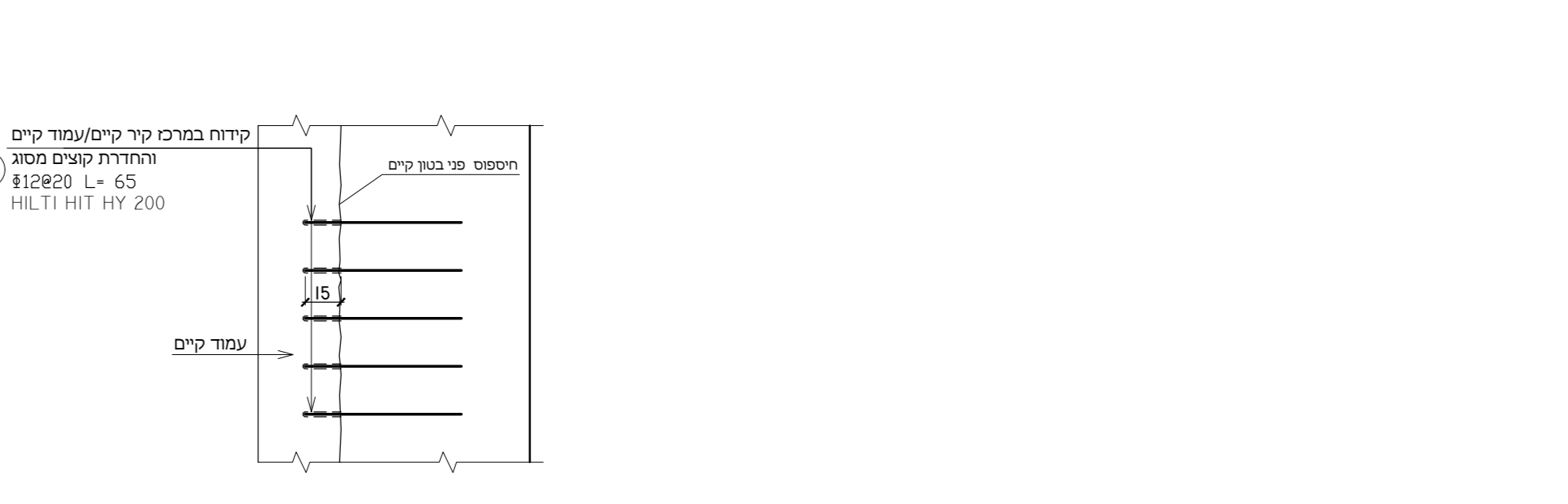
חתר D.1-D.1
1:25



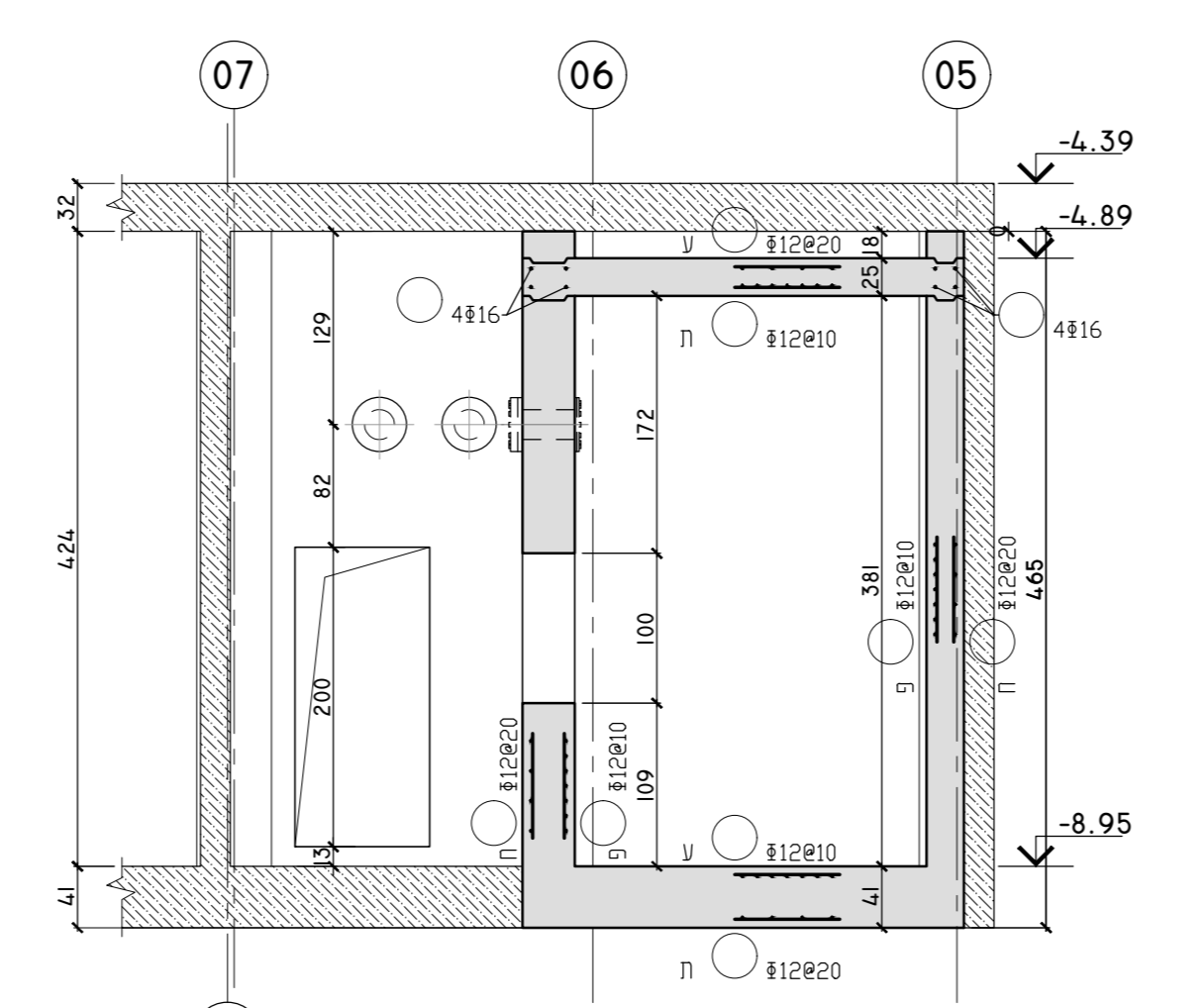
פרט קצה חופשי
1:25



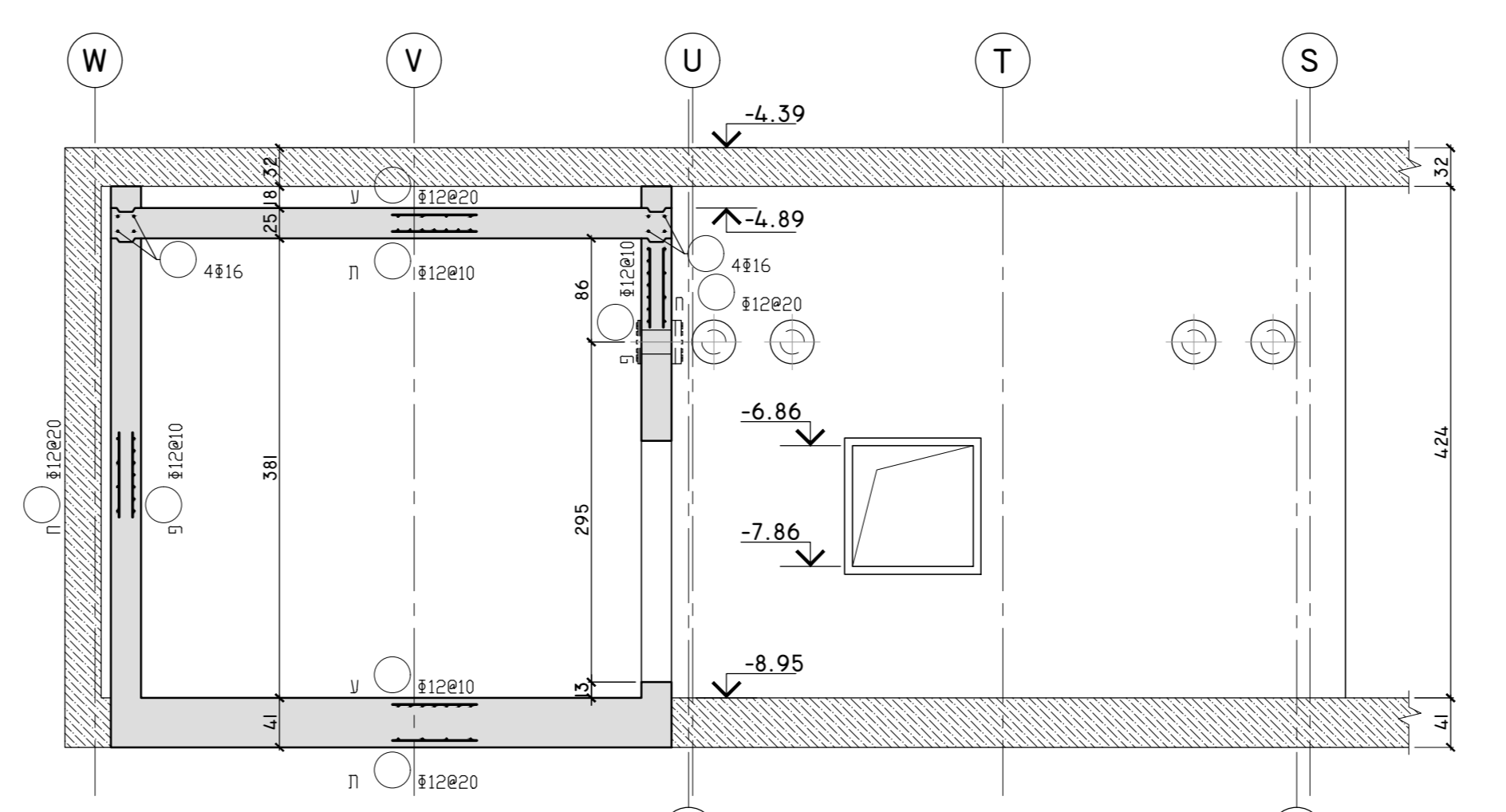
פרט ריתום אופקי בפניה
1:25



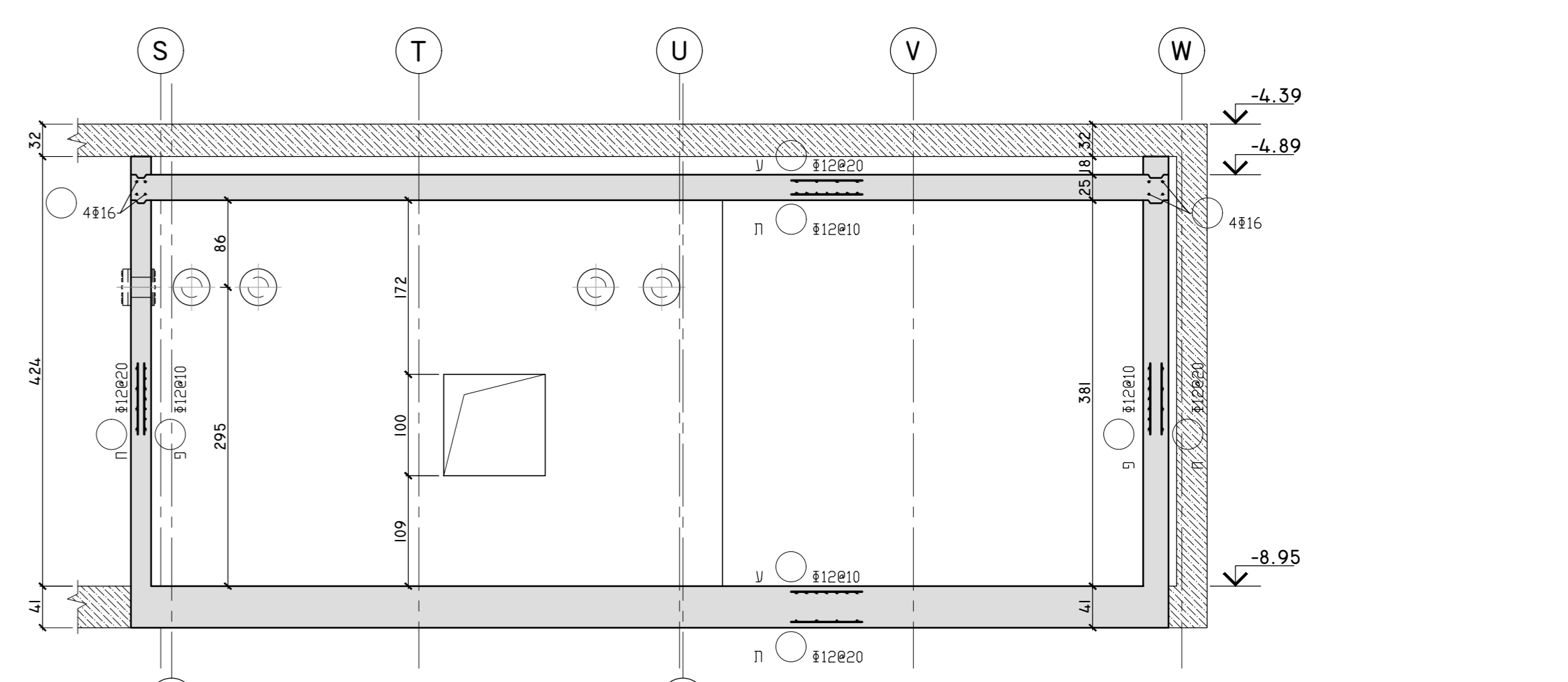
פרט טיפוס חיבור קור לעמוד קיים
1:25



חתר 4-4
1:50



חתר 5-5
1:50



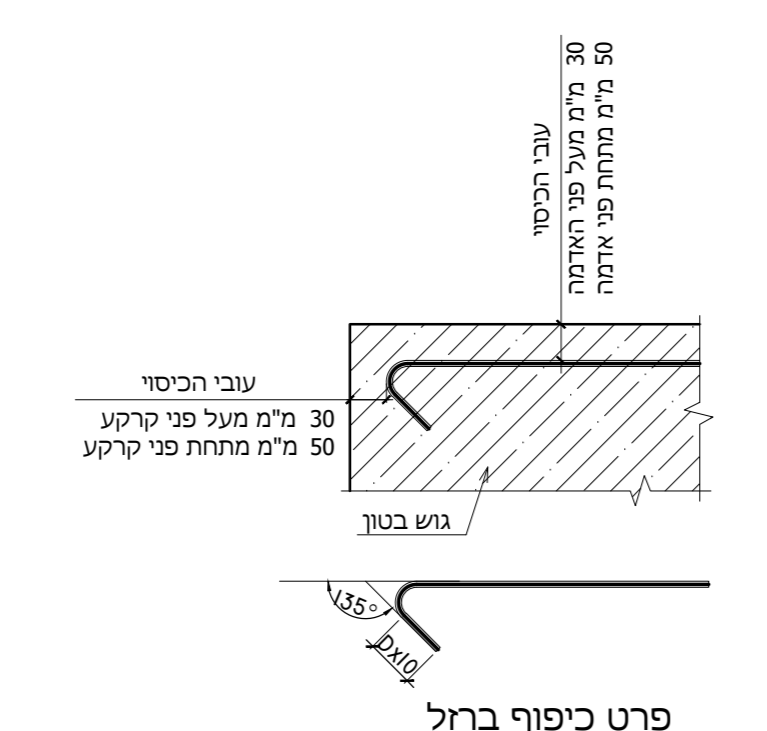
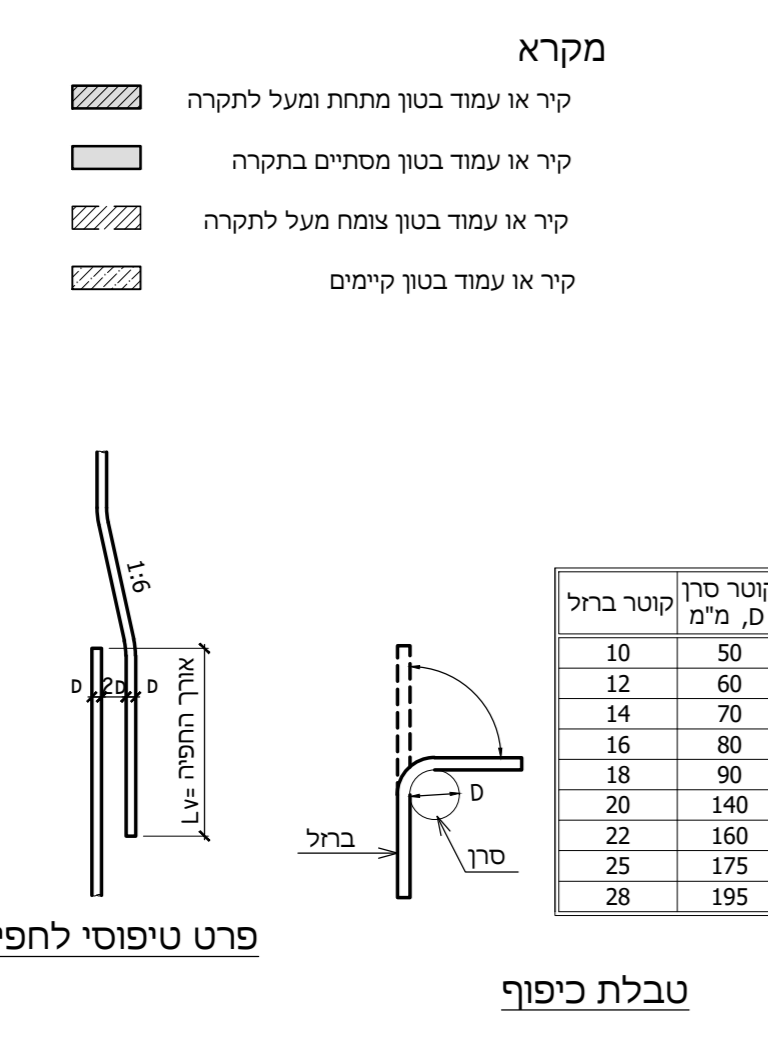
חתר 6-6
1:50

REVISIONS	שנויים
DATE	APP BY
18.10.2021	יוני אבידן

REVISION	מטרה	לביצוע	למכרז	לקוד
0	FOR CONSTRUCTION	FOR TENDER	FOR REVIEW	

OWNER:	עיריית חיפה
PLACE:	שוק תלפיות
SUBJECT:	תכנית ממ"מ מזרחי תכנית טפסונת זיון חתכים ופרטים
DRAWING NUMBER:	1746-S-MT-SH-002

DATE	CHECKED	DESIGNED	SCALE
18.10.2021	דניאל דיבואה	דניאל דיבואה	1:50, 1:25



פרט טיפוס לחפייה
טבלת כיוף