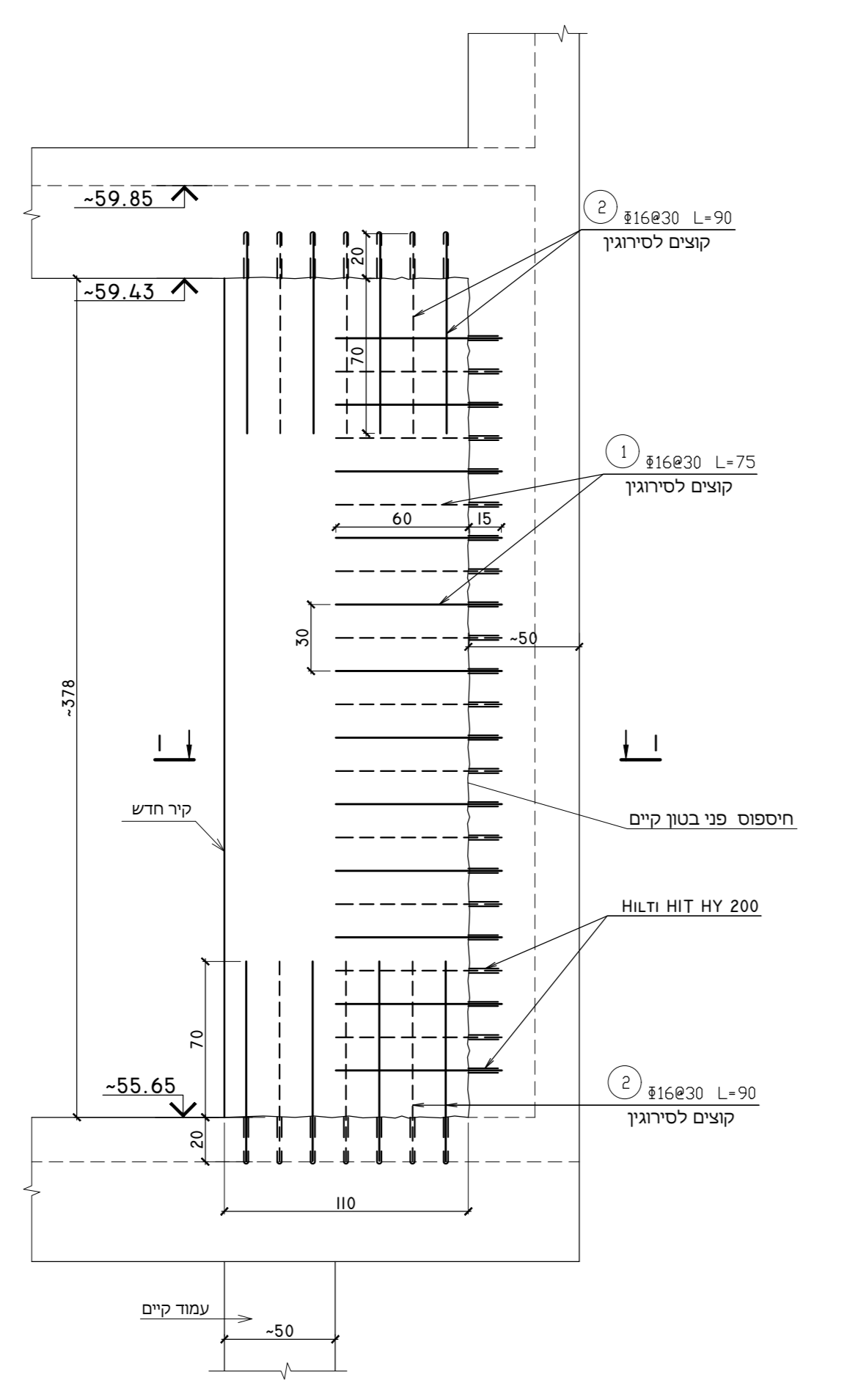
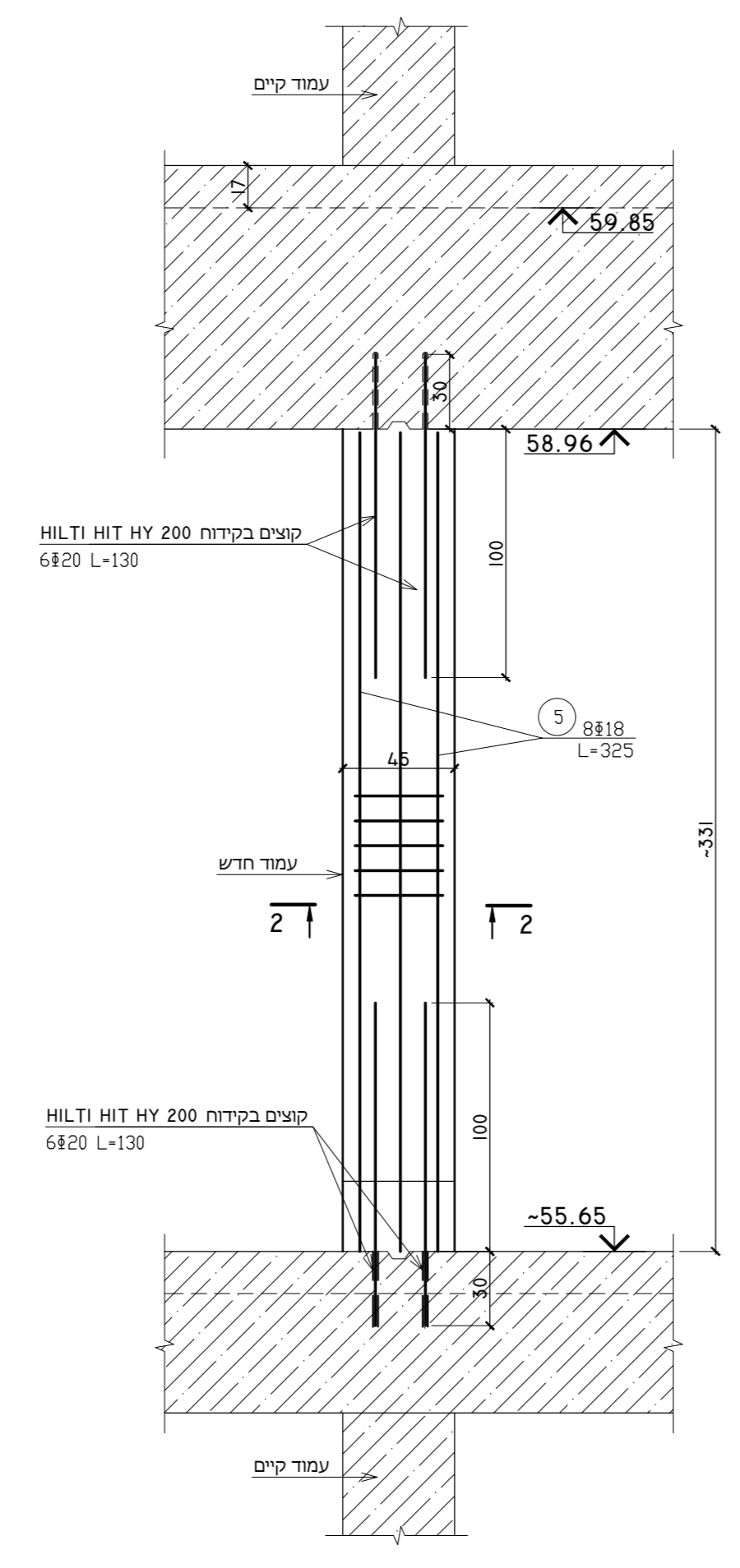


פרט שלבי עבודה:

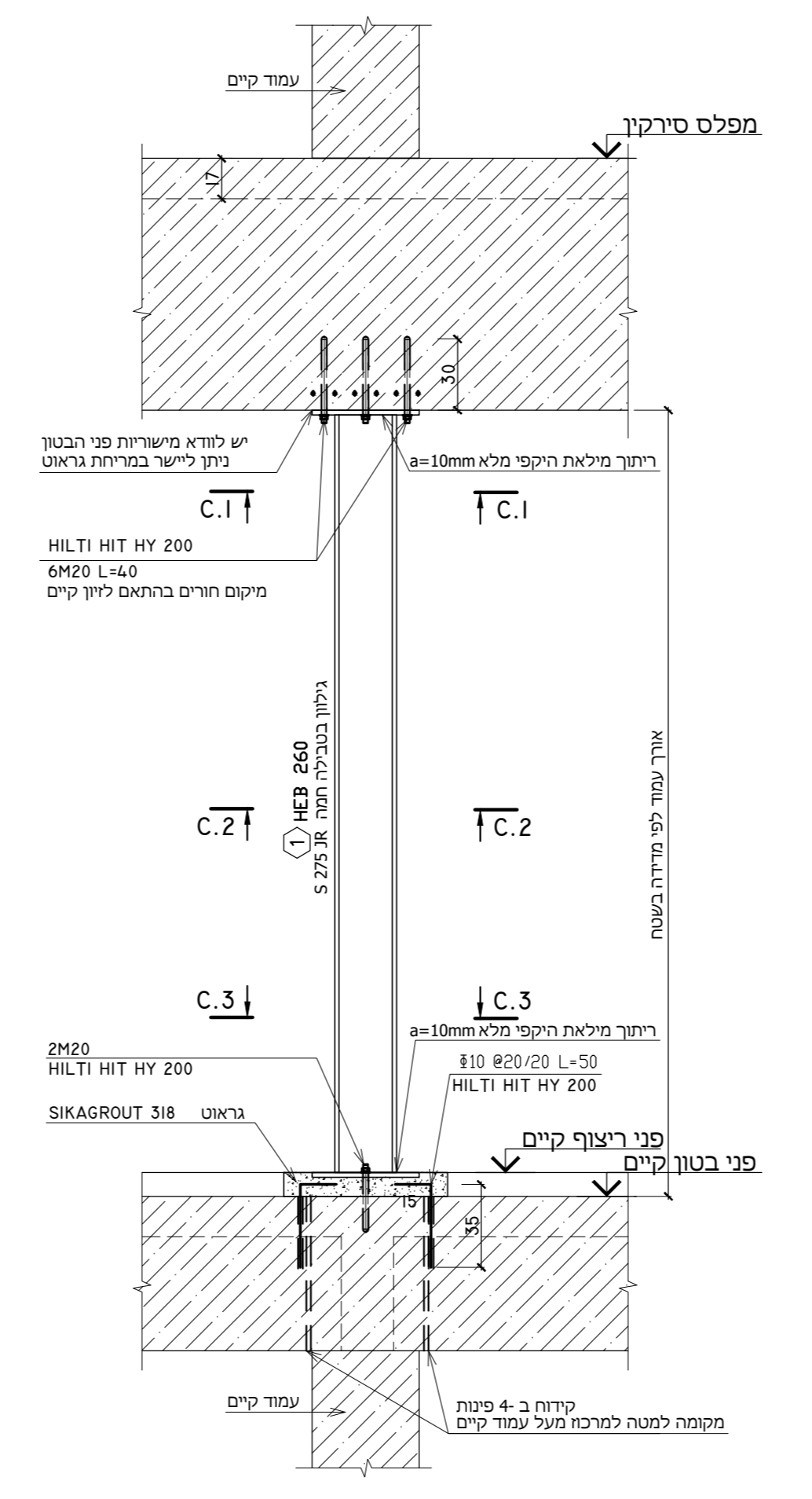
1. **עמוד לא פגוע:**
 - A. הסרת צבע + טיח מתעמוד.
 - B. הסמנת צינוריות/טיח "סיקה סורגדר" בכמות 303 בגובה 400 גר' מ"ר.
 - C. חיזוק רשת FRP בהתאם להכנת P1-003 - פרט חיזוק עמוד פלדה - D.
 - D. גמר בהתאם לאדריכלות - טיח או חיפוי במקרה שנדרש טיח, יש לשמר קוורץ על פני רשת FRP על מנת לאפשר יישום הבית.
2. **עמוד פגוע:**
 - A. הסרת צבע + טיח מתעמוד.
 - B. ביצוע חסימת רגלי "מסק" מגרילי "אקריל" בהתאם לגובה: 4 רגלי מסוק או שני מגרילי אקריל לכל קורה התמכת ע"י העמוד. מרחק נקי 1.0 מ' מהעמוד לאפשר עבודה.
 - C. הסרת כל בטון רופף.
 - D. גילוי ברזלי יון, ניקוי ויישום "סיקה סופ ארמטק" 110 בהתאם לזרואות יצרן. ברזל שנברג מעל 20% משטח החתך שליו יוחזף בברזל חדש, כולל חציבת הבטון לגילוי אורך חפיה תקין. חישובים שאינם שלמים יחולפו בהדפוס.
 - E. השלמת בטון:
 - a. במקרה של השלמת בטון לעובי של 5 ס"מ ומטה, יבוצע יישום הברבזה של "סיקה רס פאואר" במספרים ליישום הרגוב, מרחו פני הבטון בשכבה של "סיקה ארמטק 110" נ"ע 4 שעות לפני ההכנה.
 - b. במקרה של השלמה מעל ל 5 ס"מ, תבוצע טכסטור היקף של "סיקה גראוט 214".
 - F. הסמנת צינוריות/טיח "סיקה סורגדר" בכמות 303 בכמות 400 גר' מ"ר.
 - G. חיזוק רשת FRP בהתאם להכנת P1-003 - פרט חיזוק עמוד פלדה - D.
 - H. גמר בהתאם לאדריכלות - טיח או חיפוי במקרה שנדרש טיח, יש לשמר קוורץ על פני רשת FRP על מנת לאפשר יישום הבית.
3. **עמוד שצמבט אטו רחש:**
 - A. יש לבצע בהתאם להוראות חבנית "סיקה סופ ארמטק" 1746-S-MT-P1-003 - פרט עמוד חלופה C-2. חלק מן העמוד הפלדה כבר בוצע, יש להשלים את חיזוק הבטון סביבם בהתאם לחבנית. שאר העמודים יבוצעו כולל הפלדה.
4. **קיר בטון יצוק חדש:**
 - A. יש לבצע בהתאם להוראות חבנית "סיקה סופ ארמטק" 1746-S-MT-P1-003 - פרט קיר ב"קשת" A.
5. **חסימת פני בטון קיים:**
 - A. יש לבצע בהתאם להוראות חבנית "סיקה סופ ארמטק" 1746-S-MT-P1-003 - פרט קיר ב"קשת" A.
6. **חסימת פני בטון קיים:**
 - A. יש לבצע בהתאם להוראות חבנית "סיקה סופ ארמטק" 1746-S-MT-P1-003 - פרט חיזוק קיר קיים - E.



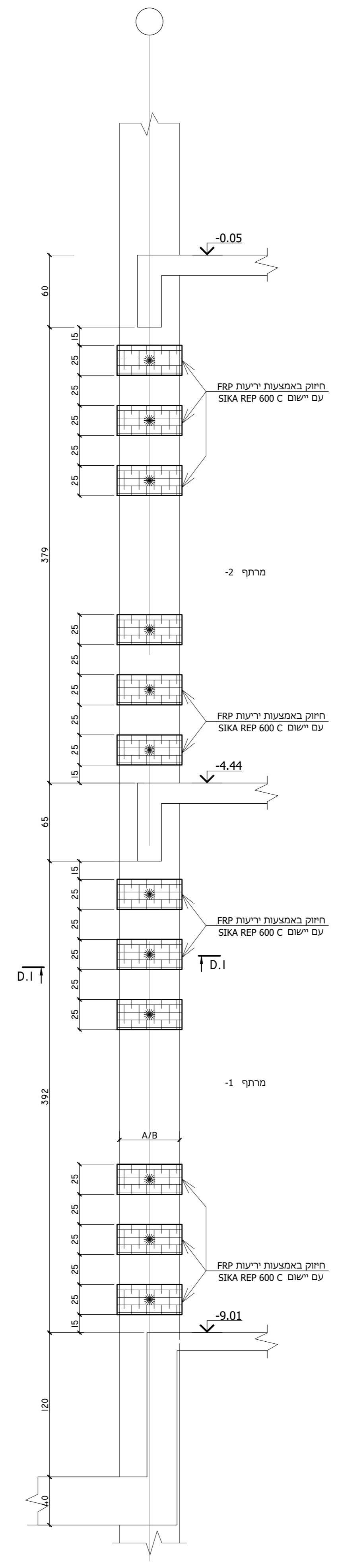
פרט קיר ב"קשת" A



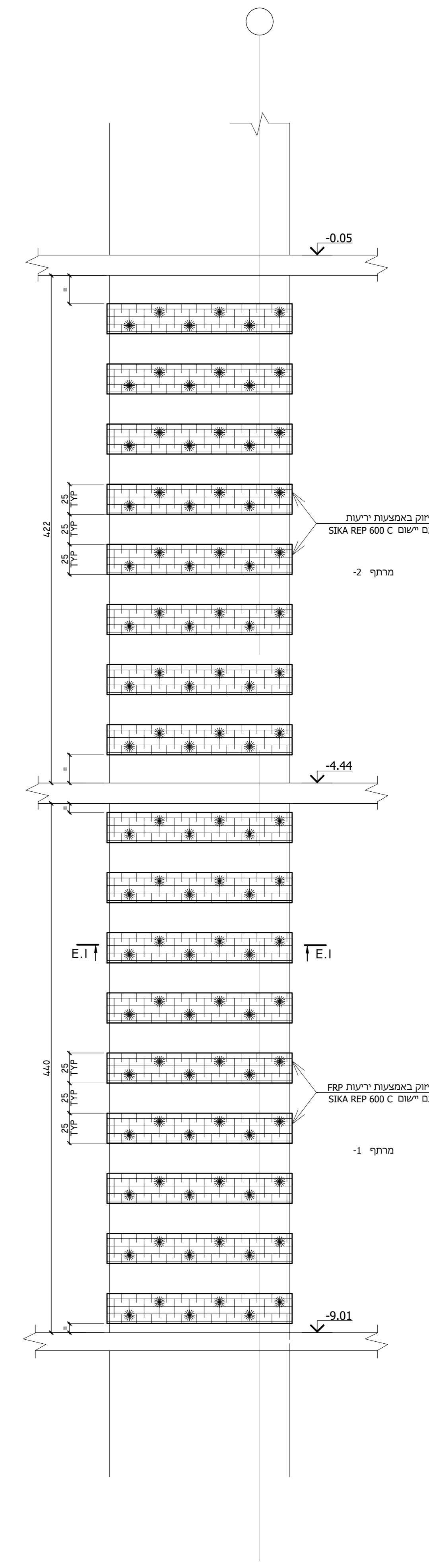
פרט עמוד-חלופה 1 B



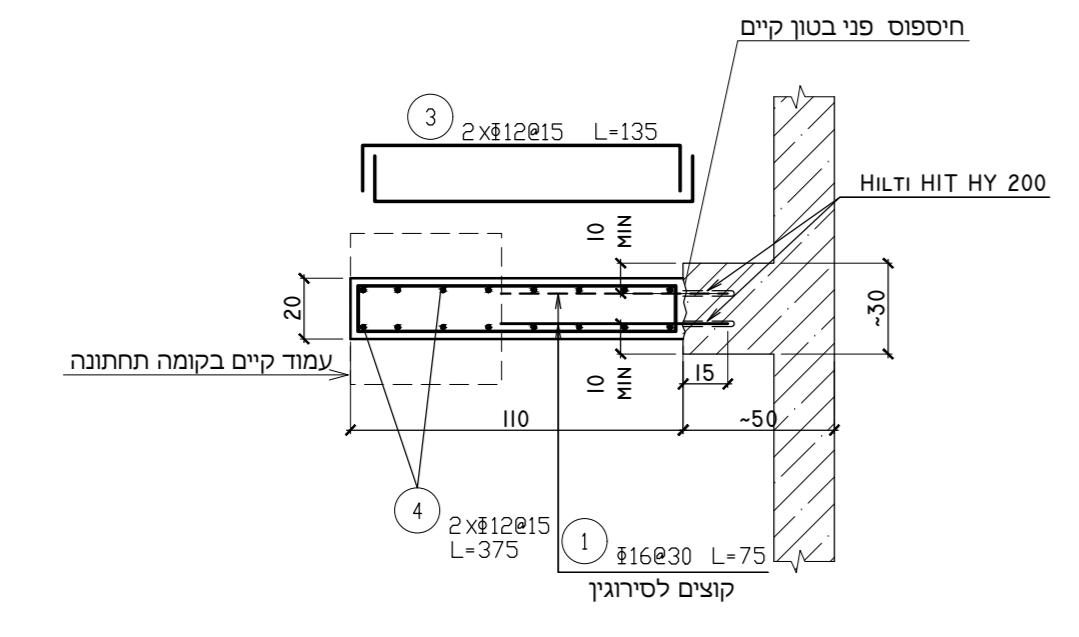
פרט עמוד-חלופה 2 C



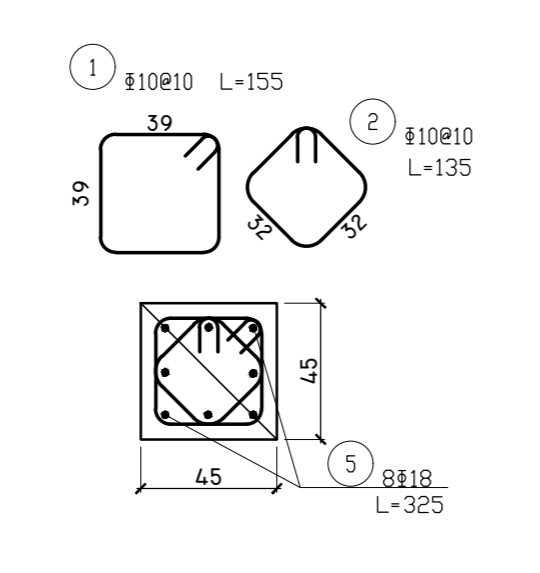
פרט חיזוק עמוד-חלופות 1,2 D



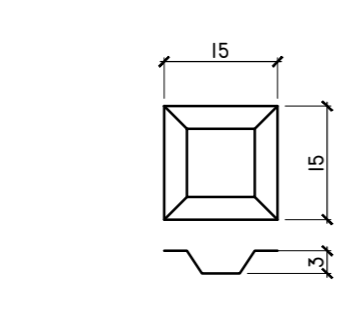
פרט חיזוק קיר קיים E



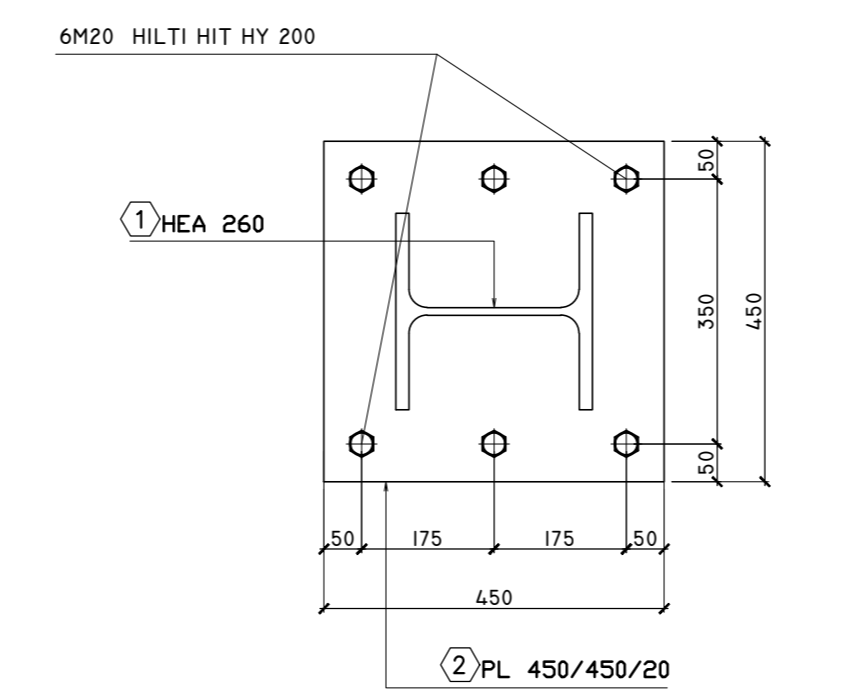
חתך 1:1 A.1



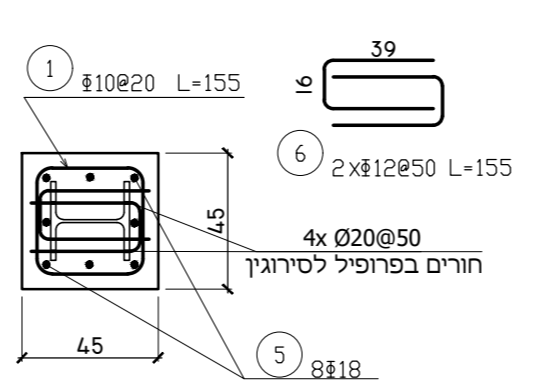
חתך 2:2 B.1



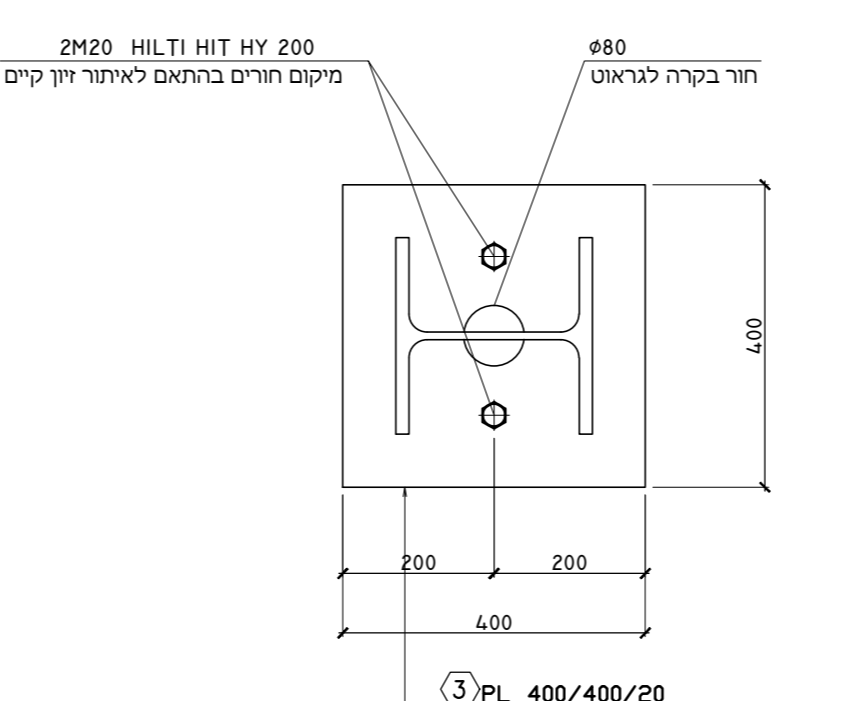
פרט שגם B.2



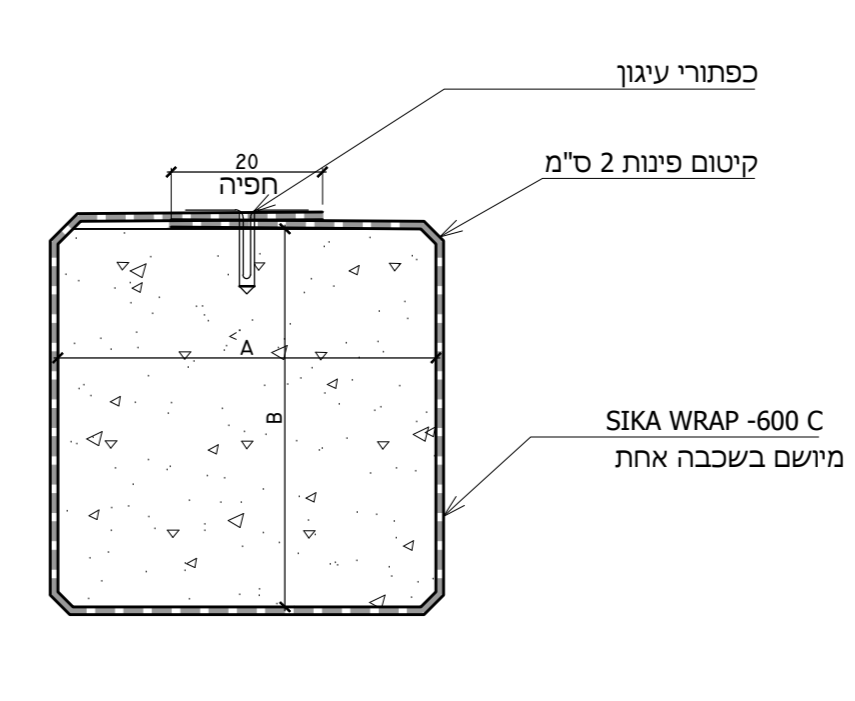
חתך C.1-C.1 1:1 C.1



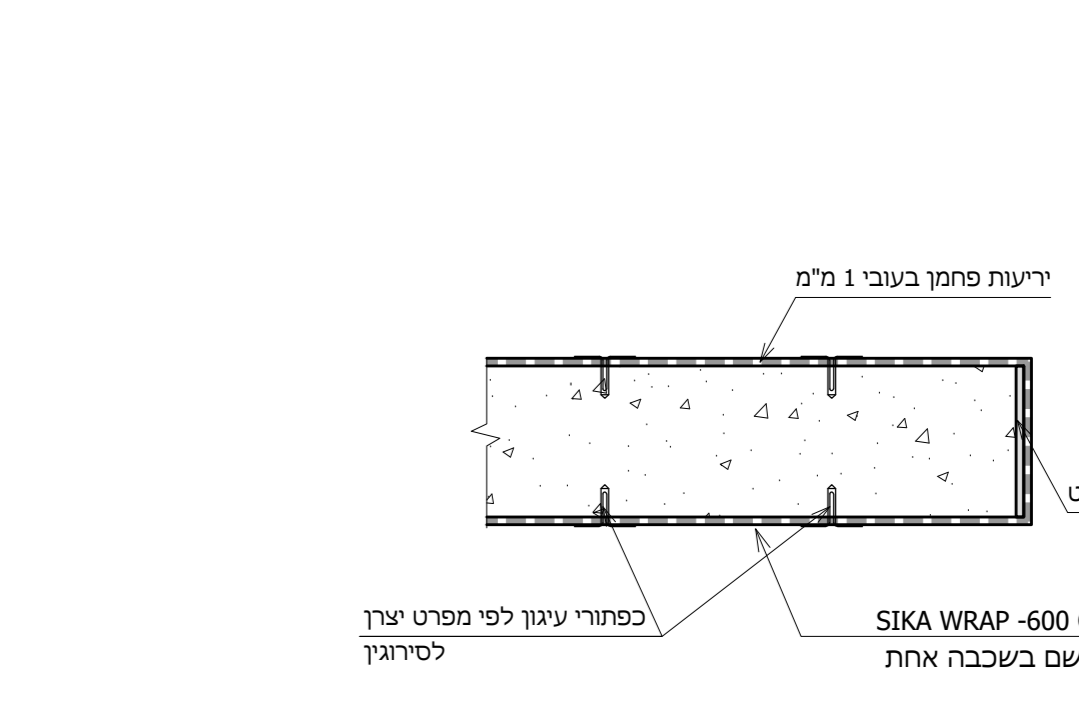
חתך C.2-C.2 1:25 C.2



חתך C.3-C.3 1:10 C.3



חתך D.1-D.1 1:10 D.1



חתך E.1-E.1 1:10 E.1

הערות:

1. יש לקרוא חבנית זו יחד עם הפרט החיזוק לפרויקט זה.
2. באיור זה הוקנה להסמנת פרט בטון בהתאם לפרט החיזוק לפרויקט זה.
3. במקרה של חסימת פני בטון קיים, יש לבצע בהתאם להוראות חבנית "סיקה סופ ארמטק" 1746-S-MT-P1-003 - פרט חיזוק קיר קיים - E.
4. במקרה של חסימת פני בטון קיים, יש לבצע בהתאם להוראות חבנית "סיקה סופ ארמטק" 1746-S-MT-P1-003 - פרט חיזוק קיר קיים - E.
5. במקרה של חסימת פני בטון קיים, יש לבצע בהתאם להוראות חבנית "סיקה סופ ארמטק" 1746-S-MT-P1-003 - פרט חיזוק קיר קיים - E.
6. במקרה של חסימת פני בטון קיים, יש לבצע בהתאם להוראות חבנית "סיקה סופ ארמטק" 1746-S-MT-P1-003 - פרט חיזוק קיר קיים - E.
7. במקרה של חסימת פני בטון קיים, יש לבצע בהתאם להוראות חבנית "סיקה סופ ארמטק" 1746-S-MT-P1-003 - פרט חיזוק קיר קיים - E.
8. במקרה של חסימת פני בטון קיים, יש לבצע בהתאם להוראות חבנית "סיקה סופ ארמטק" 1746-S-MT-P1-003 - פרט חיזוק קיר קיים - E.
9. במקרה של חסימת פני בטון קיים, יש לבצע בהתאם להוראות חבנית "סיקה סופ ארמטק" 1746-S-MT-P1-003 - פרט חיזוק קיר קיים - E.
10. במקרה של חסימת פני בטון קיים, יש לבצע בהתאם להוראות חבנית "סיקה סופ ארמטק" 1746-S-MT-P1-003 - פרט חיזוק קיר קיים - E.
11. במקרה של חסימת פני בטון קיים, יש לבצע בהתאם להוראות חבנית "סיקה סופ ארמטק" 1746-S-MT-P1-003 - פרט חיזוק קיר קיים - E.
12. במקרה של חסימת פני בטון קיים, יש לבצע בהתאם להוראות חבנית "סיקה סופ ארמטק" 1746-S-MT-P1-003 - פרט חיזוק קיר קיים - E.
13. במקרה של חסימת פני בטון קיים, יש לבצע בהתאם להוראות חבנית "סיקה סופ ארמטק" 1746-S-MT-P1-003 - פרט חיזוק קיר קיים - E.

תאריך	אשר על ידי	REVISIONS	מס' שינויים
DATE	APP BY		NO
12.12.2021	ד"ר אופיר		2
4.02.2022	ד"ר אופיר		1
21.04.2022	ד"ר אופיר		0

FOR REVIEW
 FOR TENDER
 FOR CONSTRUCTION

YARON OFFICE
ENGINEERS LTD
 ירון אופיר
 ירון אופיר בע"מ
 YARON OFFICE LTD
 11 הרצל 25, תל אביב 6101001
 11 הרצל 25, תל אביב 6101001
 11 הרצל 25, תל אביב 6101001
 11 הרצל 25, תל אביב 6101001

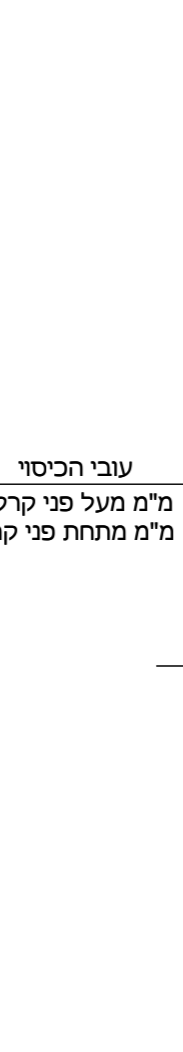
OWNER: **עיריית חיפה**
 PLACE: **שוק תלפיות**
 SUBJECT: **חובנית קומת מרתף עליון (1-1) קונסטרוקציות חדשות**

DRAWING NUMBER: **1746-S-MT-P1-003**

DESIGNED	DRAWN	CHECKED	APPROVED
DESIGNED	DRAWN	CHECKED	APPROVED

SCALE	DATE	PROJECT #	REVISION #
SCALE	DATE	PROJECT #	REVISION #
1:100	15.02.2020	1746-MT	A1

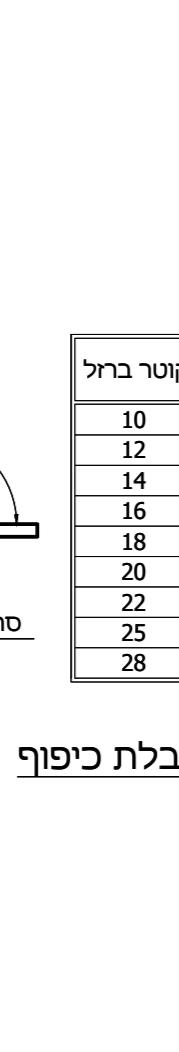
מטר	קטר	ברזל
M	Ø	BAR
10	50	
12	60	
14	70	
16	80	
18	90	
20	100	
22	110	
25	125	
28	140	



פרט כיפוף ברזל



פרט טיפוס לתיחיה



טבלת כיופוף