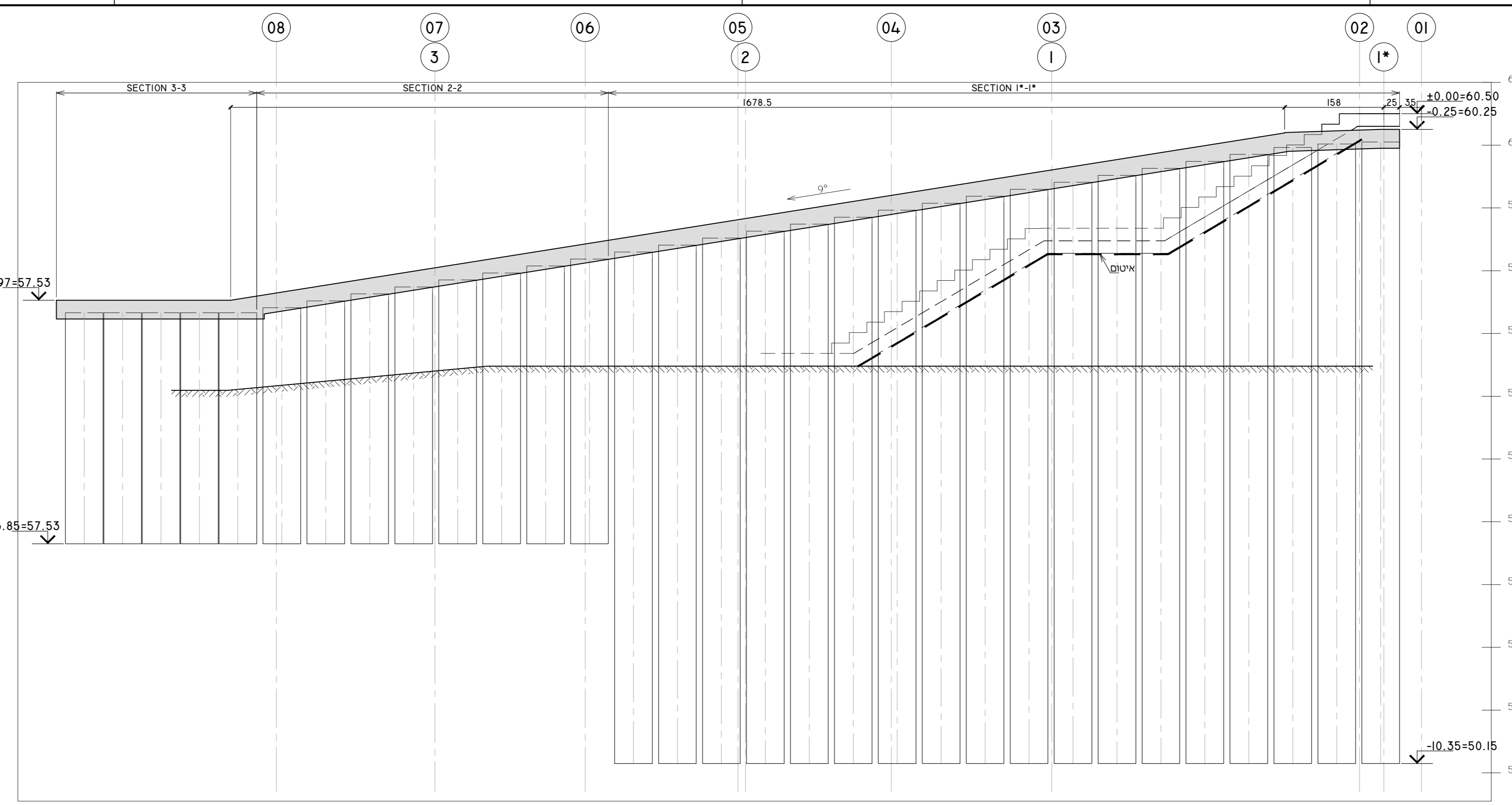
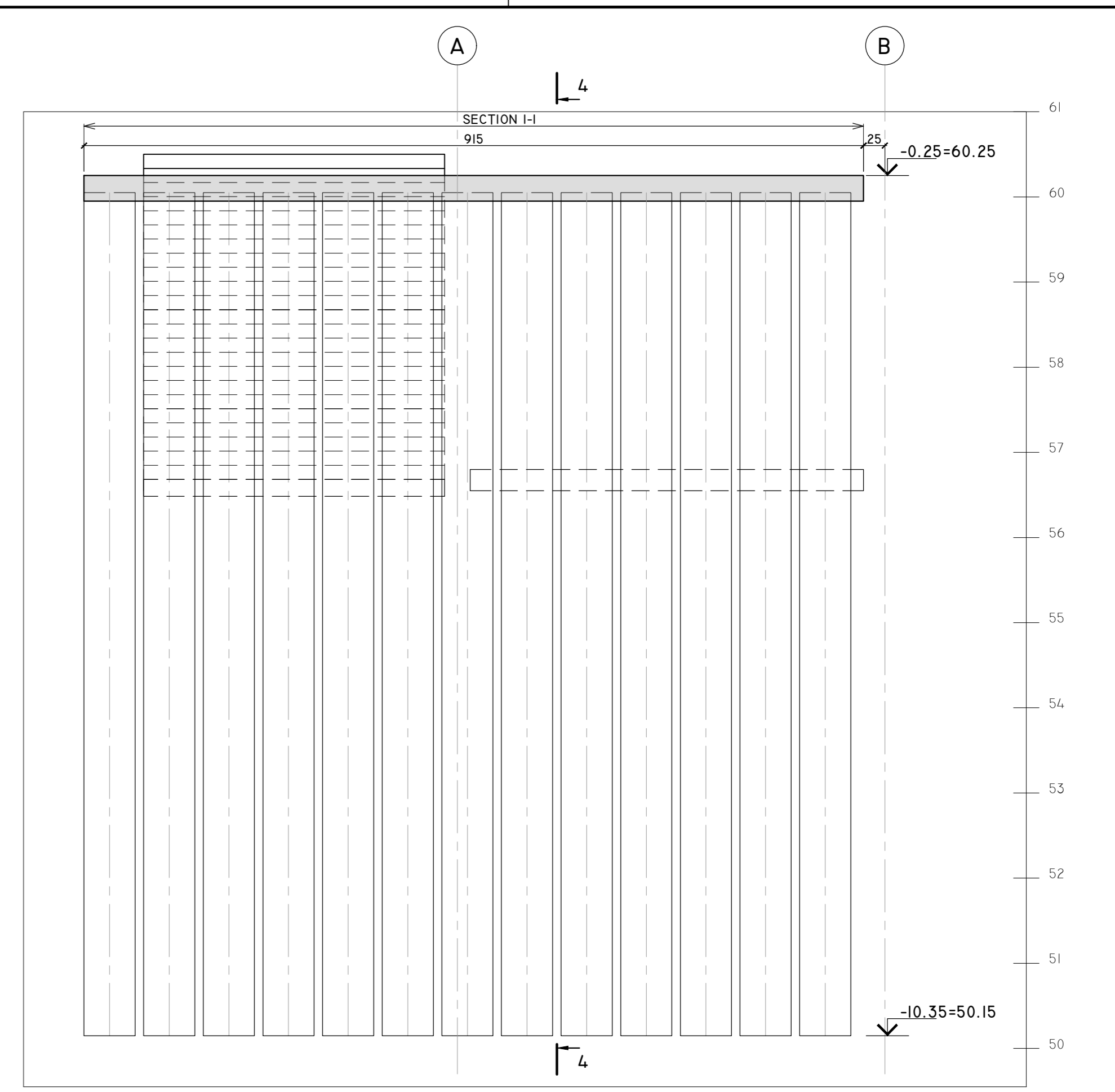


תכנית קיר דיפון 1:50



פריסת קיר דיפון מערבית 1:50



פריסת קיר דיפון צפונית 1:50

| תאריך | שם | REVISIONS | מס' שינויים |
|------------|------------|-----------|-------------|
| DATE | APP BY | | NO |
| 19.07.2021 | יוני אופיר | 1 | 1 |
| 11.07.2021 | יוני אופיר | 0 | 0 |

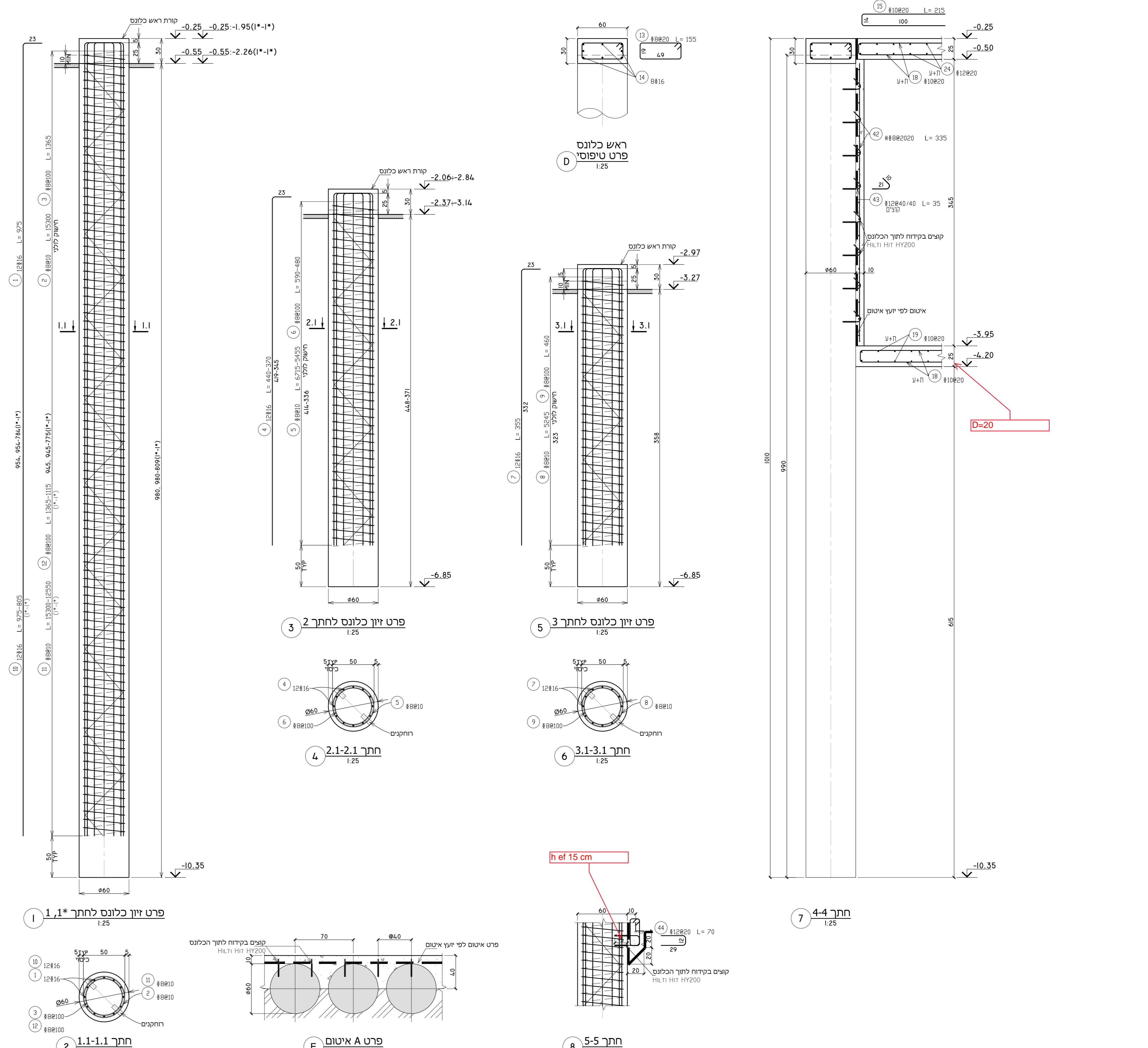
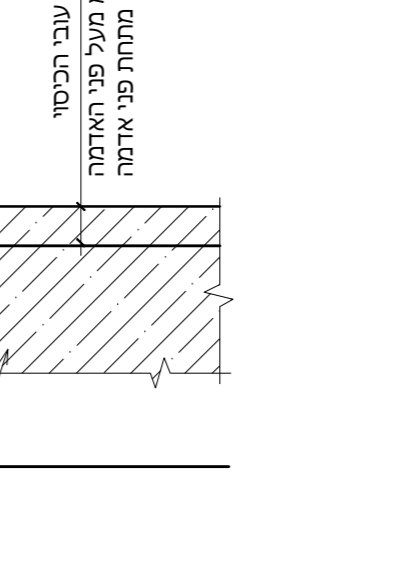
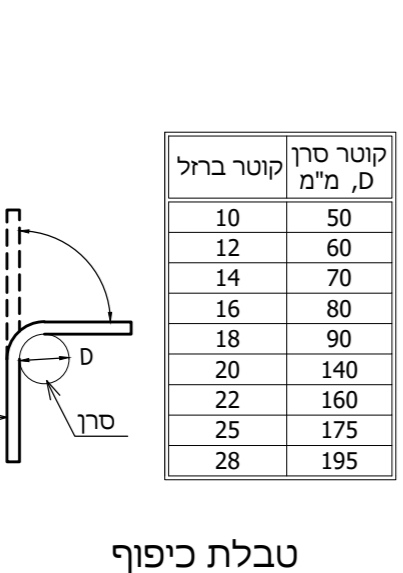
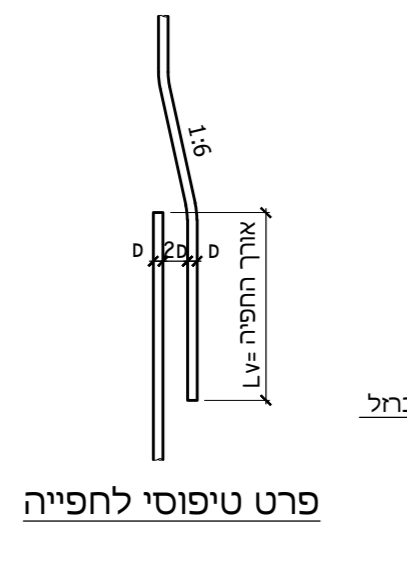
| REVISION | מס' שינויים | תיאור | למען |
|----------|-------------|-------|------------|
| | | | FOR TENDER |
| | | | |

YARON OFFIR ENGINEERS LTD
 מהנדסים בע"מ
 חוקת מנהל הישראלי 11
 HAIFA ISRAEL ZIP CODE: 3328437
 MAIL: HA-SHOARUR@YARON.CO.IL
 TEL: 04-8323102; 04-8326286; 05-2630500
 FAX: 04-8323286

עיריית חיפה
 שוק תלפיות
 תכנית קיר דיפון
 פריסת, תחכים
 פריטים

DRAWING NUMBER: 1746-S-MT-EX-001

| מס' שינויים | תאריך | שם | REVISIONS | מס' שינויים |
|-------------|------------|--------------|-----------|-------------|
| NO | DATE | APP BY | | NO |
| 1 | 10.05.2021 | דניאל דיבואה | 1 | 1 |
| 2 | 10.05.2021 | דניאל דיבואה | 2 | 2 |
| 3 | 10.05.2021 | דניאל דיבואה | 3 | 3 |
| 4 | 10.05.2021 | דניאל דיבואה | 4 | 4 |
| 5 | 10.05.2021 | דניאל דיבואה | 5 | 5 |
| 6 | 10.05.2021 | דניאל דיבואה | 6 | 6 |
| 7 | 10.05.2021 | דניאל דיבואה | 7 | 7 |
| 8 | 10.05.2021 | דניאל דיבואה | 8 | 8 |
| 9 | 10.05.2021 | דניאל דיבואה | 9 | 9 |
| 10 | 10.05.2021 | דניאל דיבואה | 10 | 10 |
| 11 | 10.05.2021 | דניאל דיבואה | 11 | 11 |
| 12 | 10.05.2021 | דניאל דיבואה | 12 | 12 |
| 13 | 10.05.2021 | דניאל דיבואה | 13 | 13 |
| 14 | 10.05.2021 | דניאל דיבואה | 14 | 14 |
| 15 | 10.05.2021 | דניאל דיבואה | 15 | 15 |
| 16 | 10.05.2021 | דניאל דיבואה | 16 | 16 |
| 17 | 10.05.2021 | דניאל דיבואה | 17 | 17 |
| 18 | 10.05.2021 | דניאל דיבואה | 18 | 18 |
| 19 | 10.05.2021 | דניאל דיבואה | 19 | 19 |
| 20 | 10.05.2021 | דניאל דיבואה | 20 | 20 |
| 21 | 10.05.2021 | דניאל דיבואה | 21 | 21 |
| 22 | 10.05.2021 | דניאל דיבואה | 22 | 22 |
| 23 | 10.05.2021 | דניאל דיבואה | 23 | 23 |
| 24 | 10.05.2021 | דניאל דיבואה | 24 | 24 |
| 25 | 10.05.2021 | דניאל דיבואה | 25 | 25 |
| 26 | 10.05.2021 | דניאל דיבואה | 26 | 26 |
| 27 | 10.05.2021 | דניאל דיבואה | 27 | 27 |
| 28 | 10.05.2021 | דניאל דיבואה | 28 | 28 |



פרט טיפוס לחפייה

טבלת כיפוף

פרט כיפוף ברזל

פרט זיון כלונס לחתך 1,1 1:25

חתך 1-1-1 1:25

פרט א איתום 1:25

חתך 2-2 1:25

פרט זיון כלונס לחתך 3 1:25

חתך 3-1-3 1:25

פרט זיון כלונס לחתך 4-4 1:25

חתך 4-4 1:25

פרט זיון כלונס לחתך 5 1:25

חתך 5-5 1:25