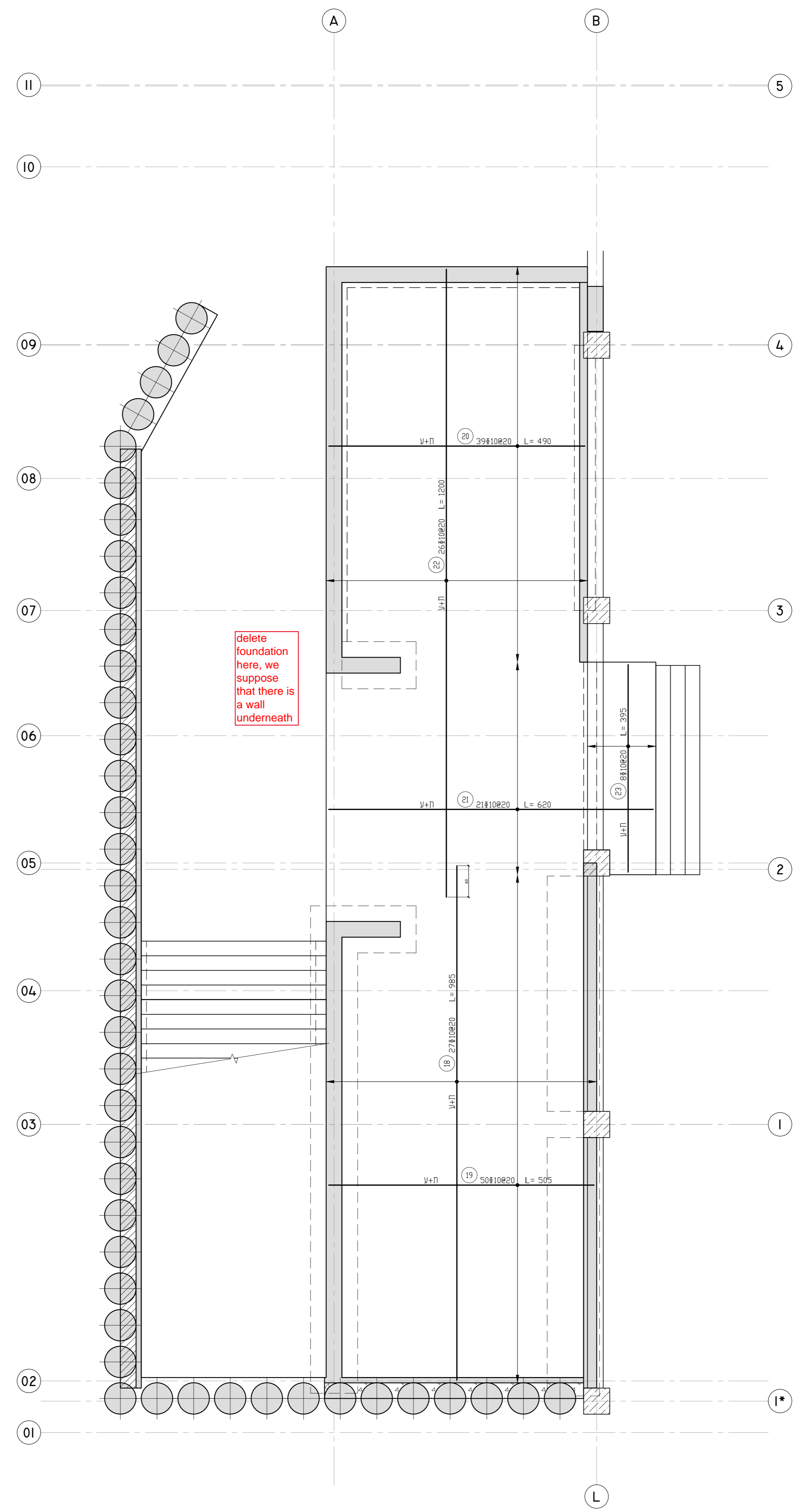
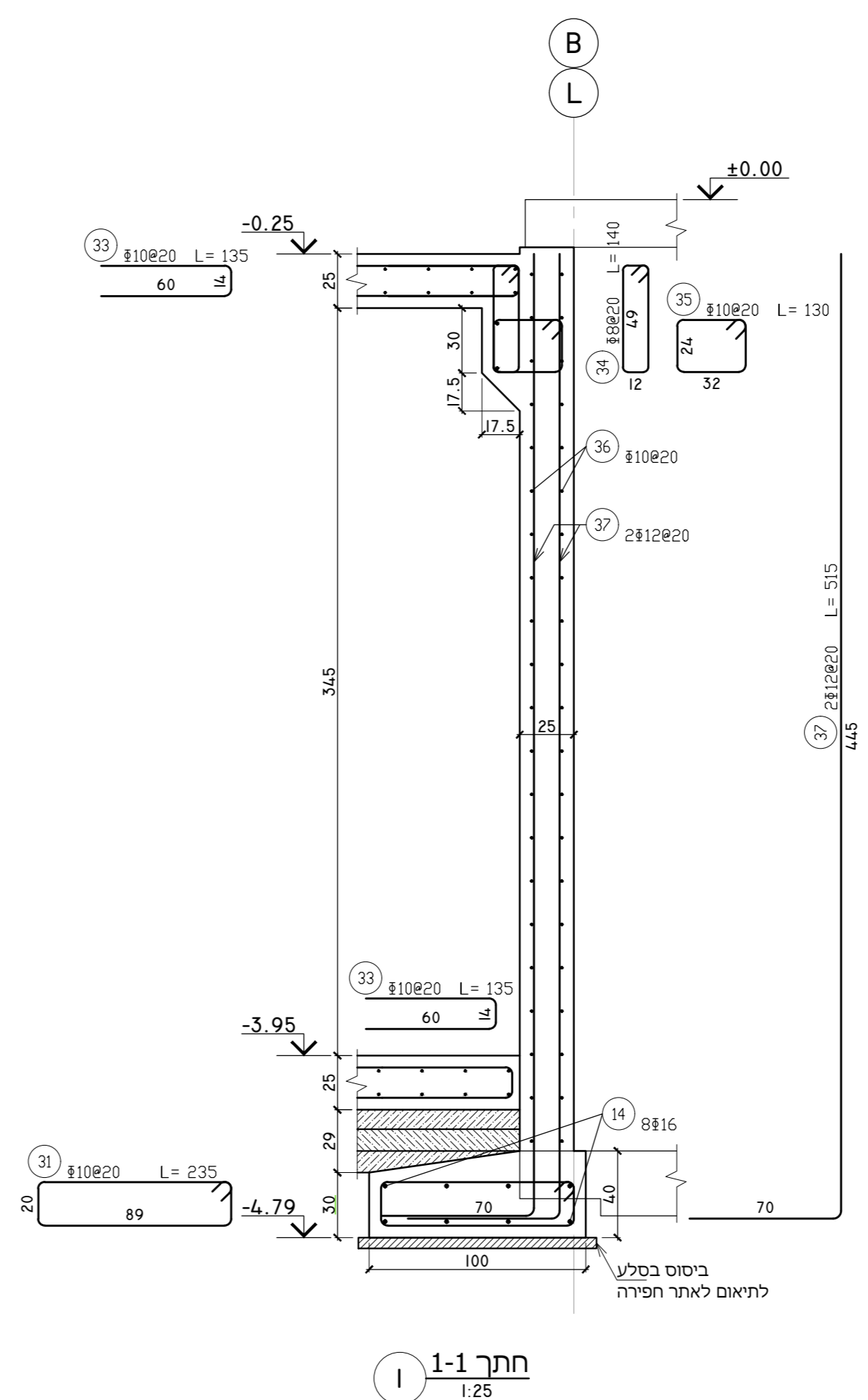


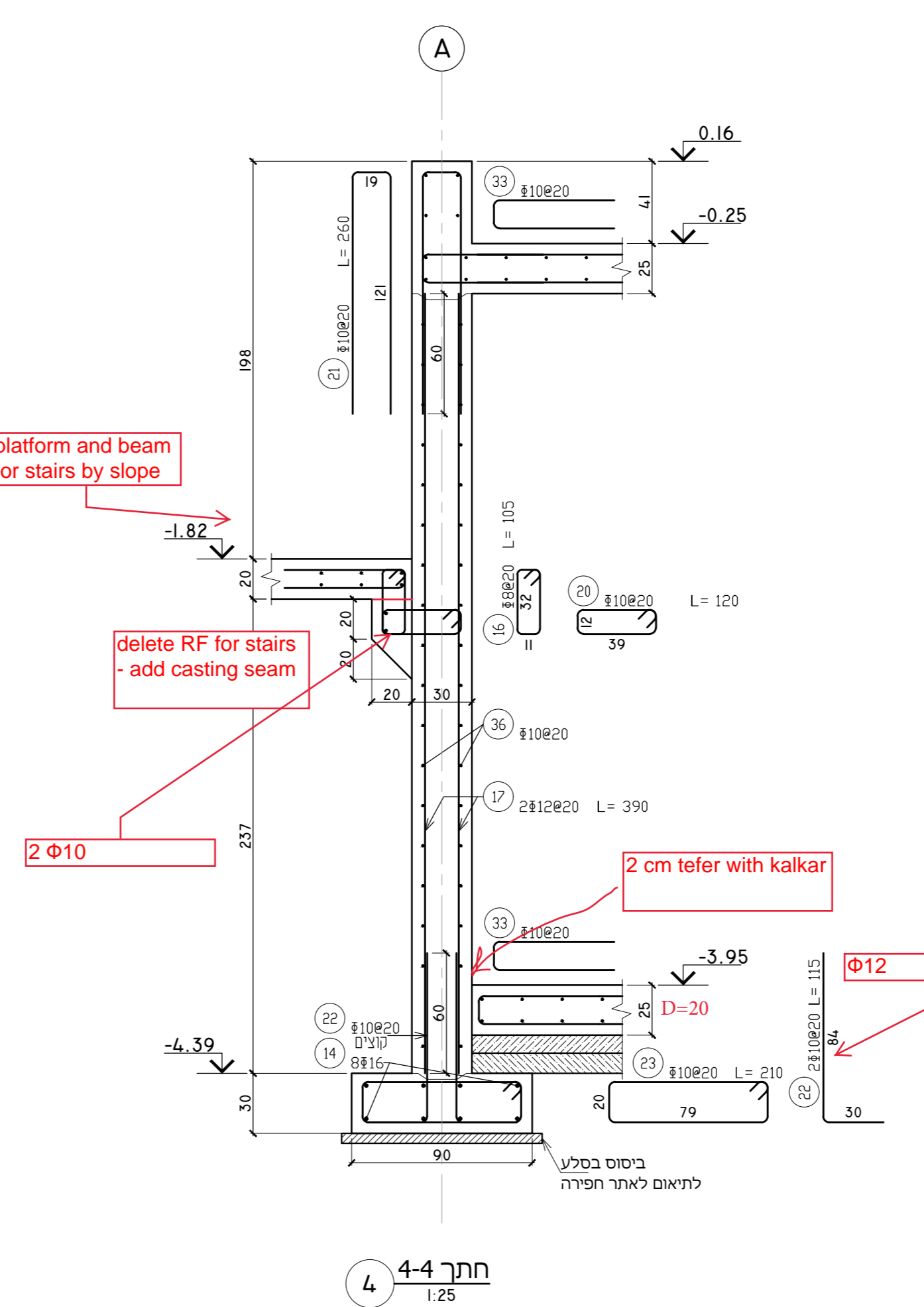
תכנית רצפה במפלס -3.95  
1:50



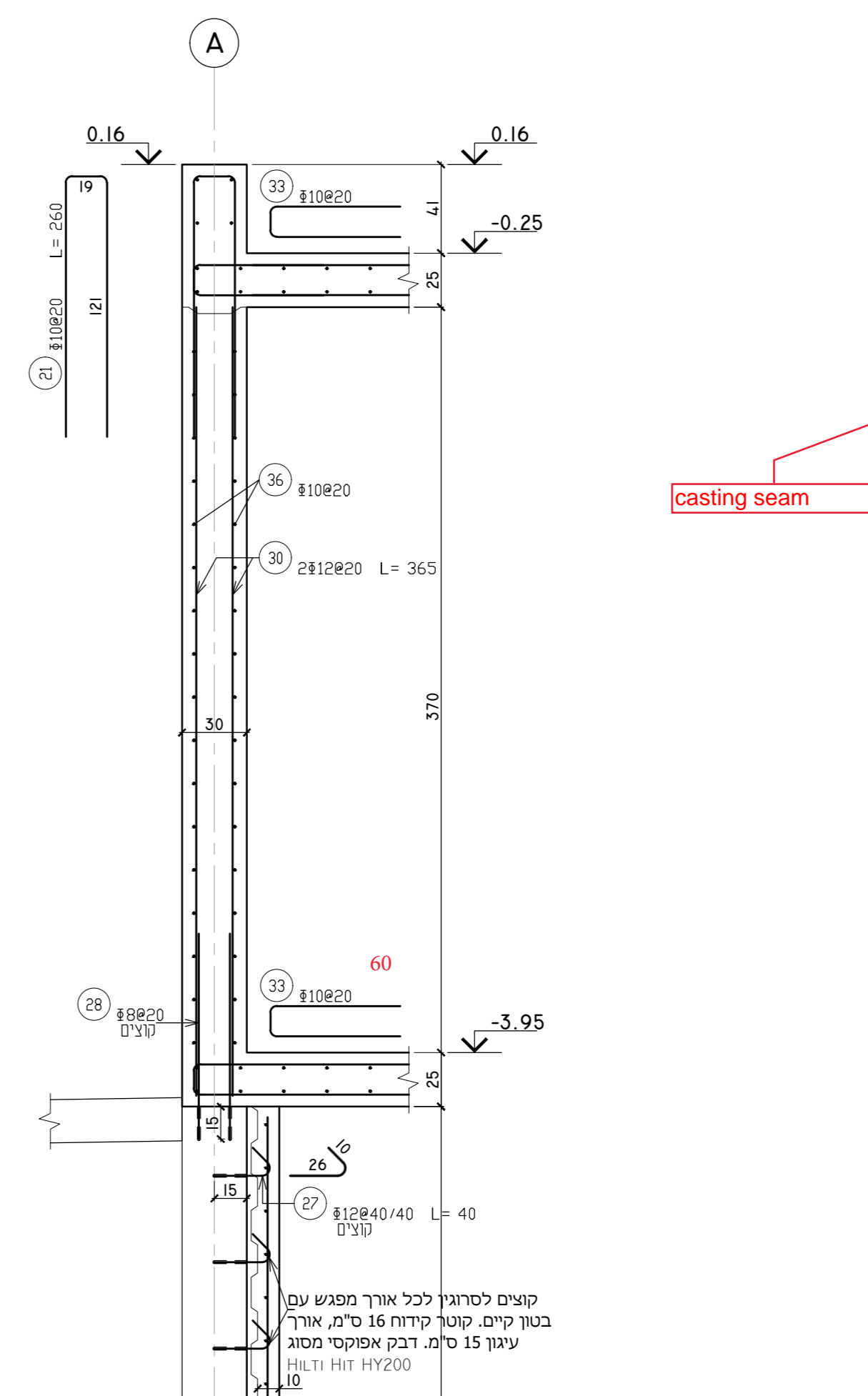
תכנית יוון  
1:50



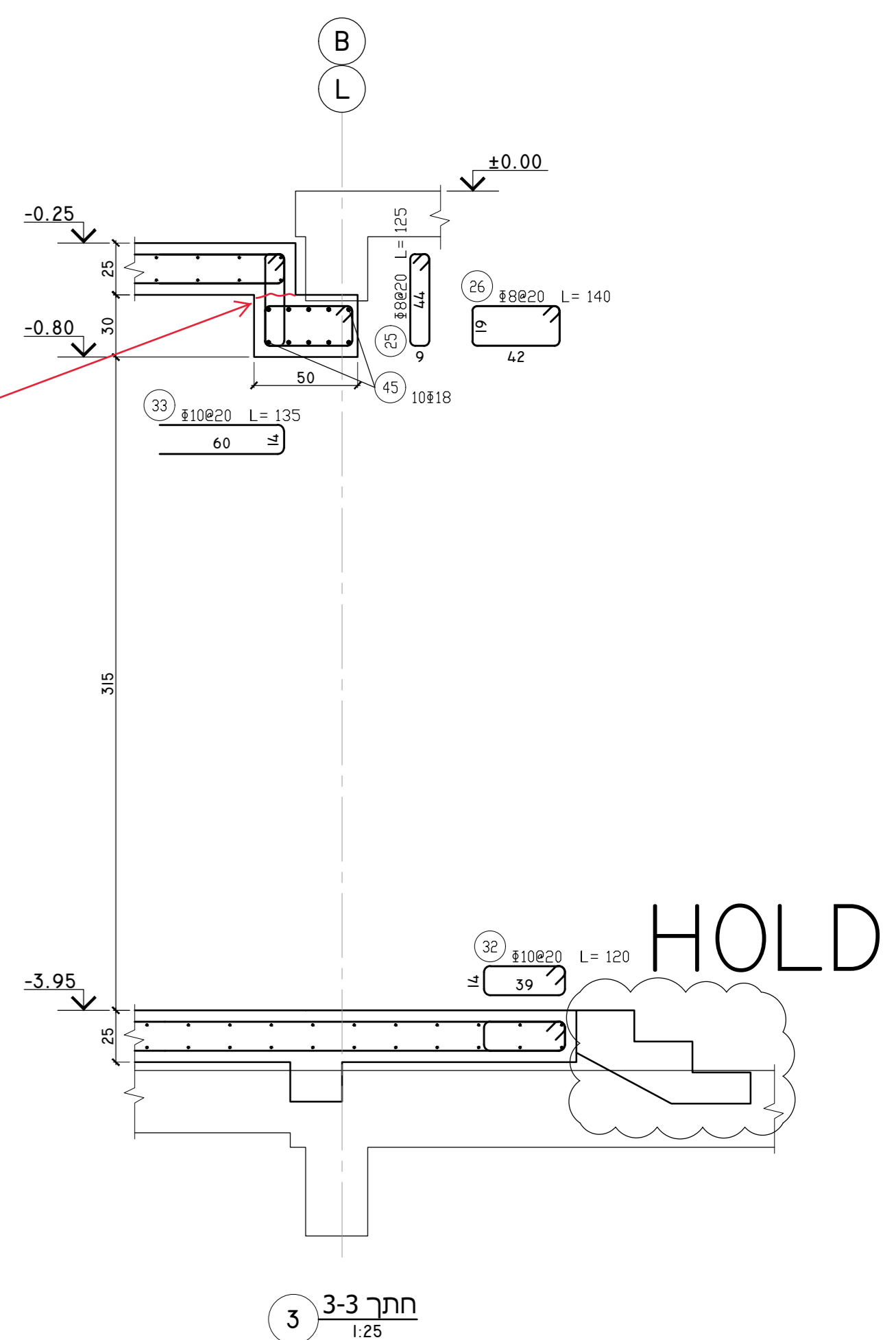
חתך 1-1  
1:25



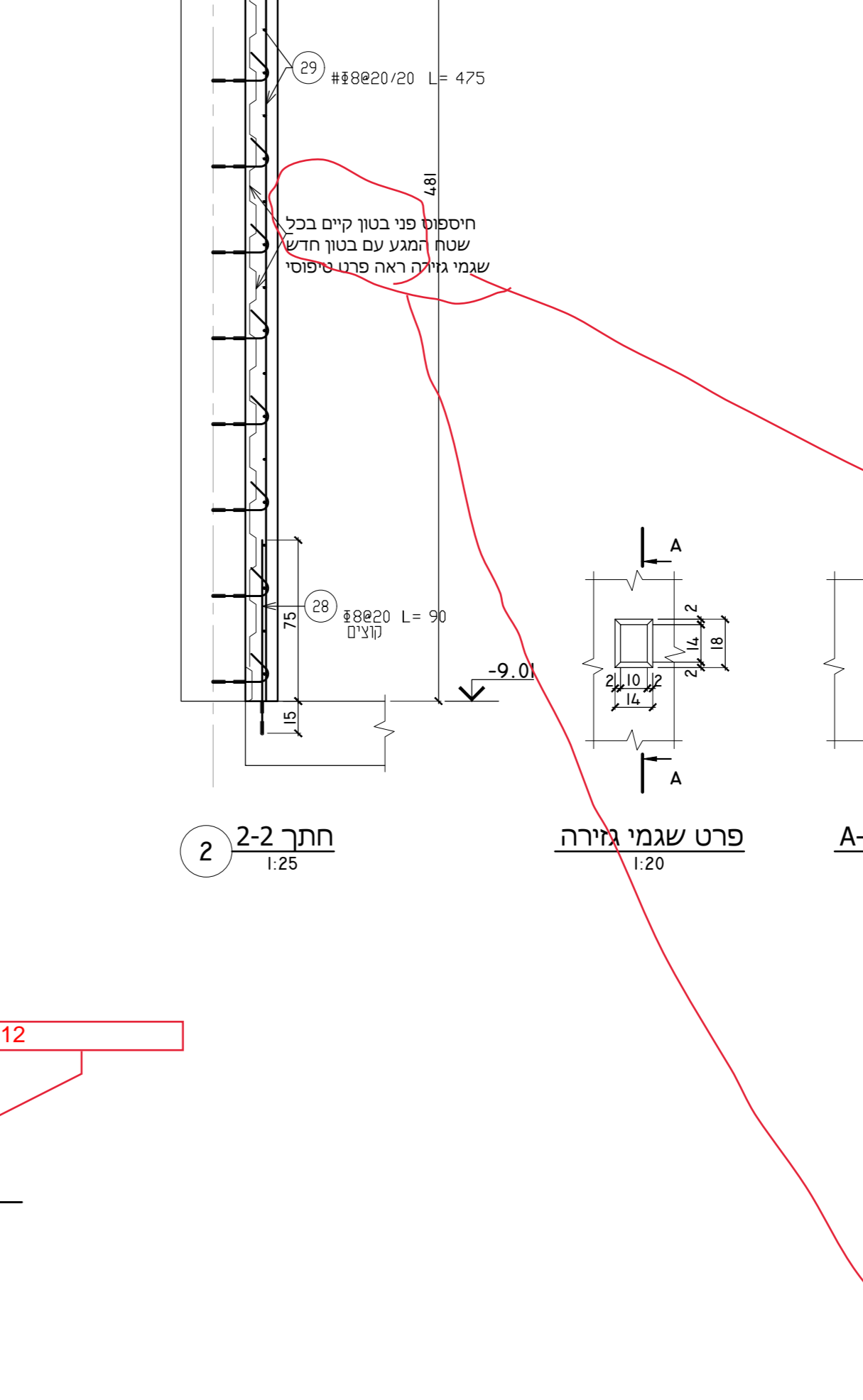
חתך 4-4  
1:25



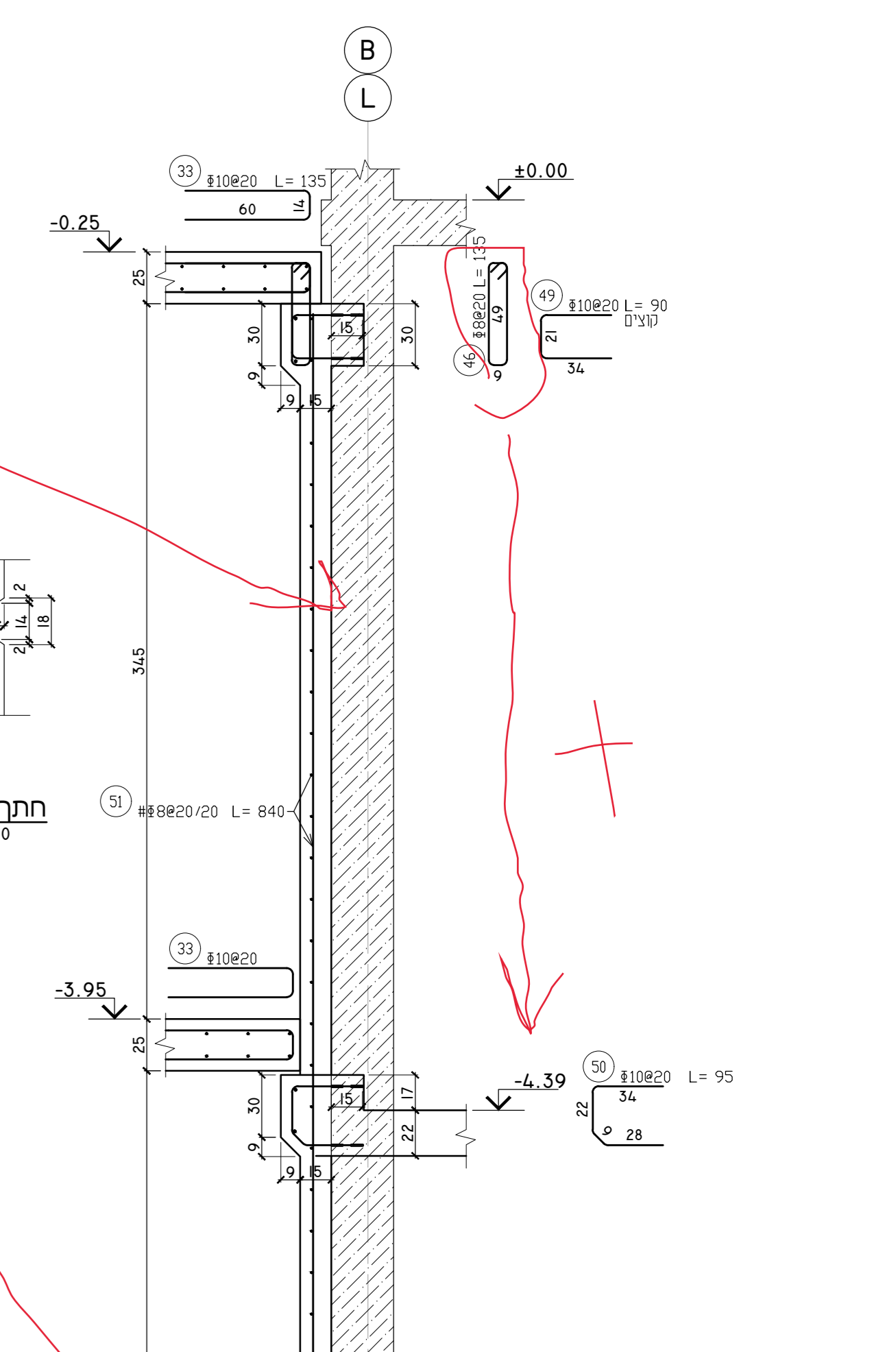
חתך 2-2  
1:25



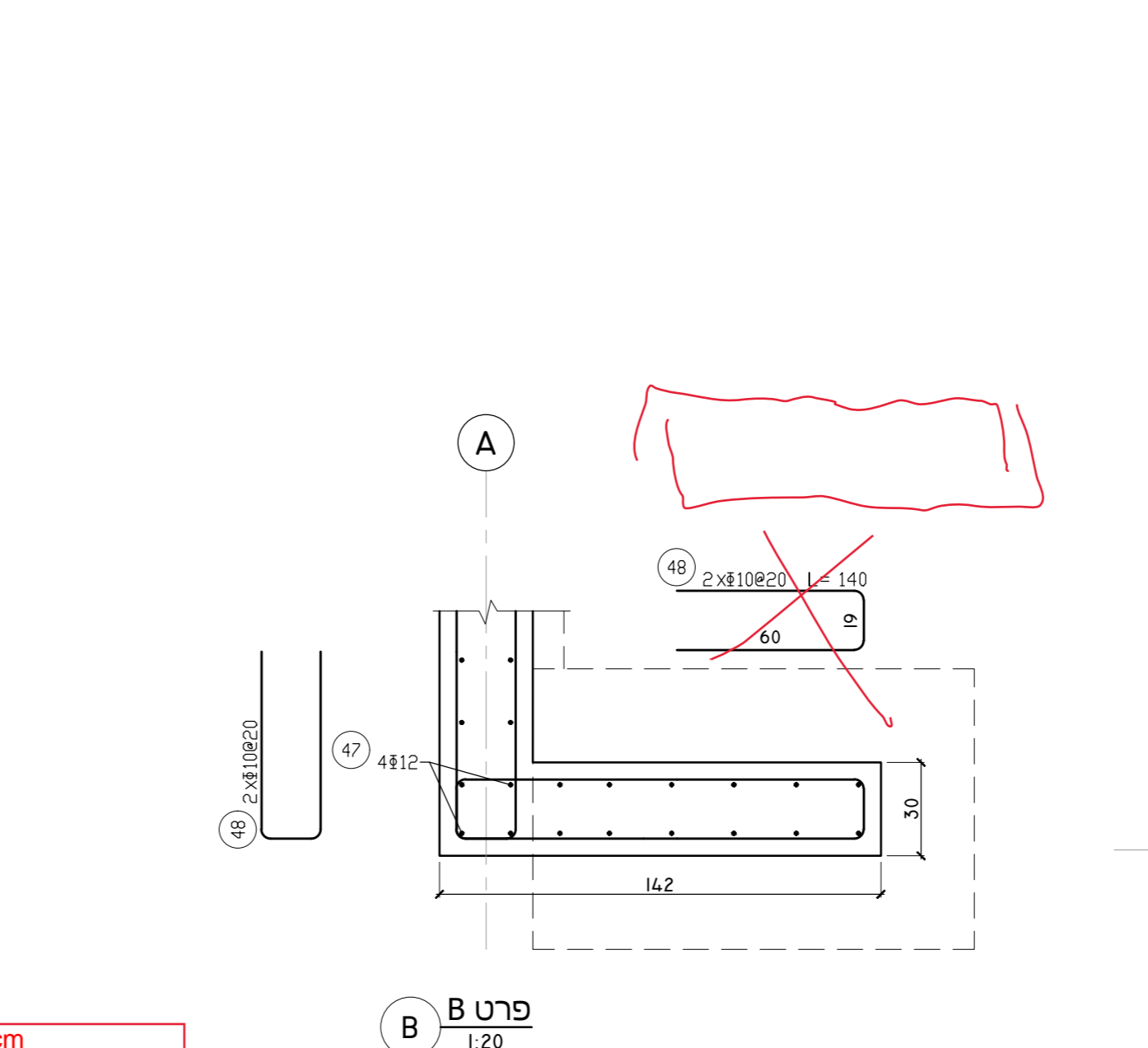
חתך 3-3  
1:25



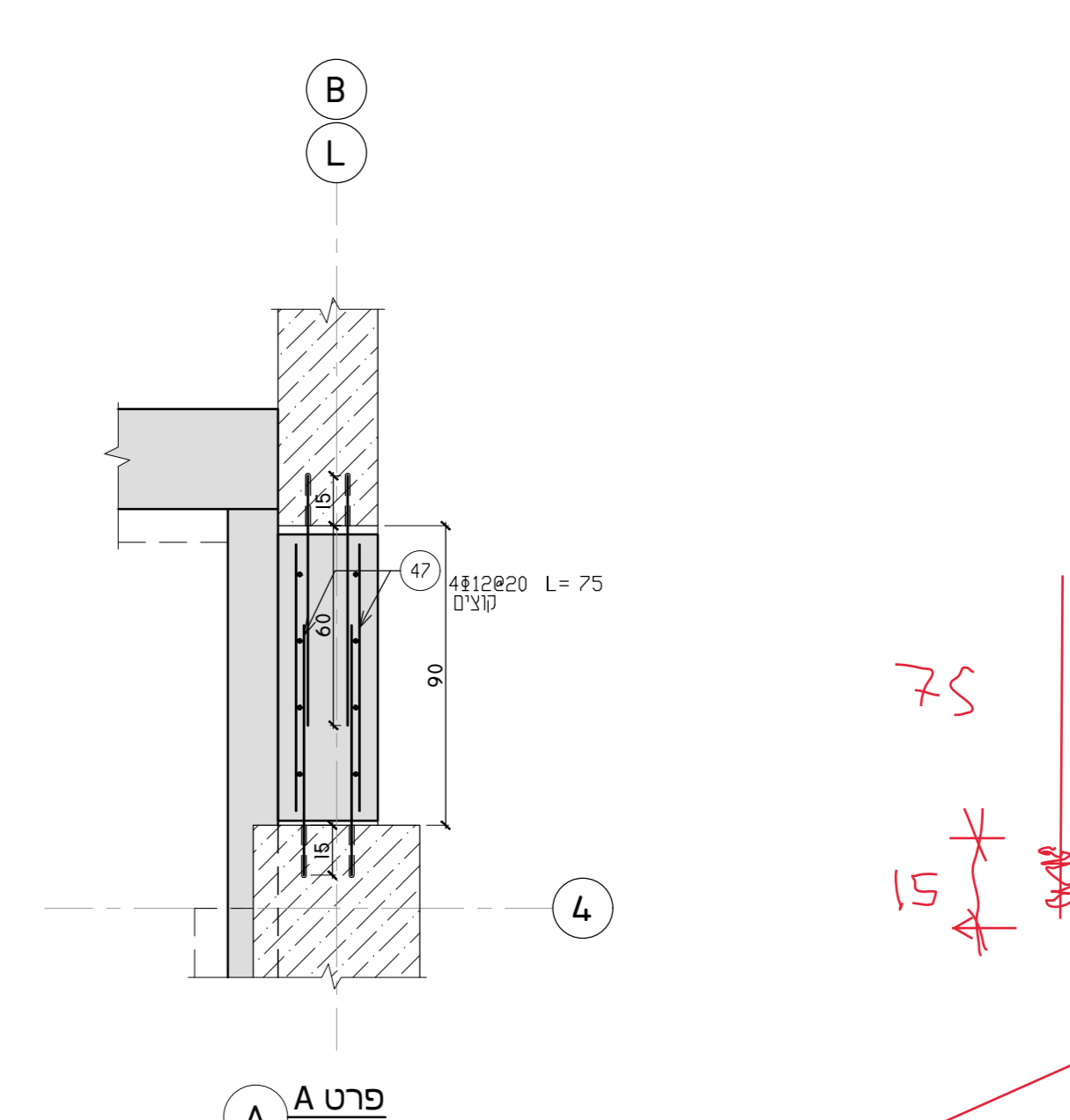
חתך A-A  
1:20



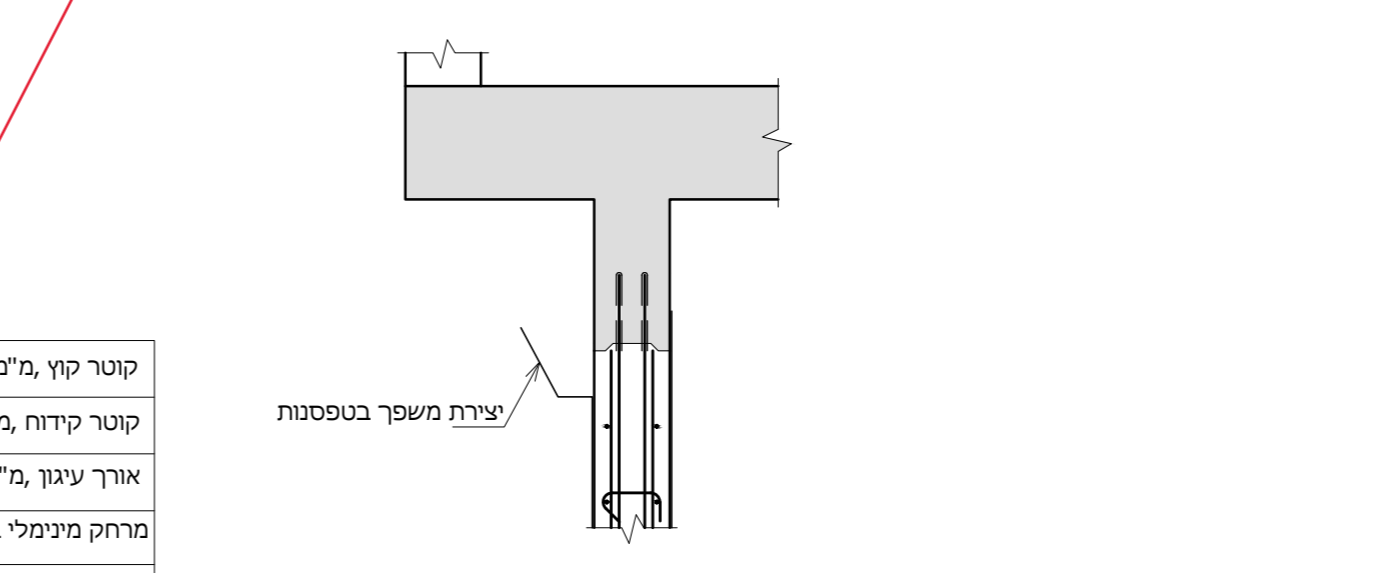
חתך 5-5  
1:25



פרט B-B  
1:20



פרט A-A  
1:20



Add detail for beams horizontal anchoring, typical

פרט יציקה לקיר חדש במישור קיר בלוקים קיים

REVISIONS	REVISIONS	REVISIONS
DATE	APP BY	NO
19.07.2021	יוני אופיר	1
11.07.2021	יוני אופיר	2

YARON OFFIR ENGINEERS LTD	מנהל פרויקט	יוני אופיר
HAIFA ISRAEL ZIP CODE: 3328437	חוקר מעלה השחרור	יוני אופיר
HAIFA ISRAEL ZIP CODE: 04-8326286	טל	04-8326286
HAIFA ISRAEL ZIP CODE: 04-8326286	פקס	04-8326286

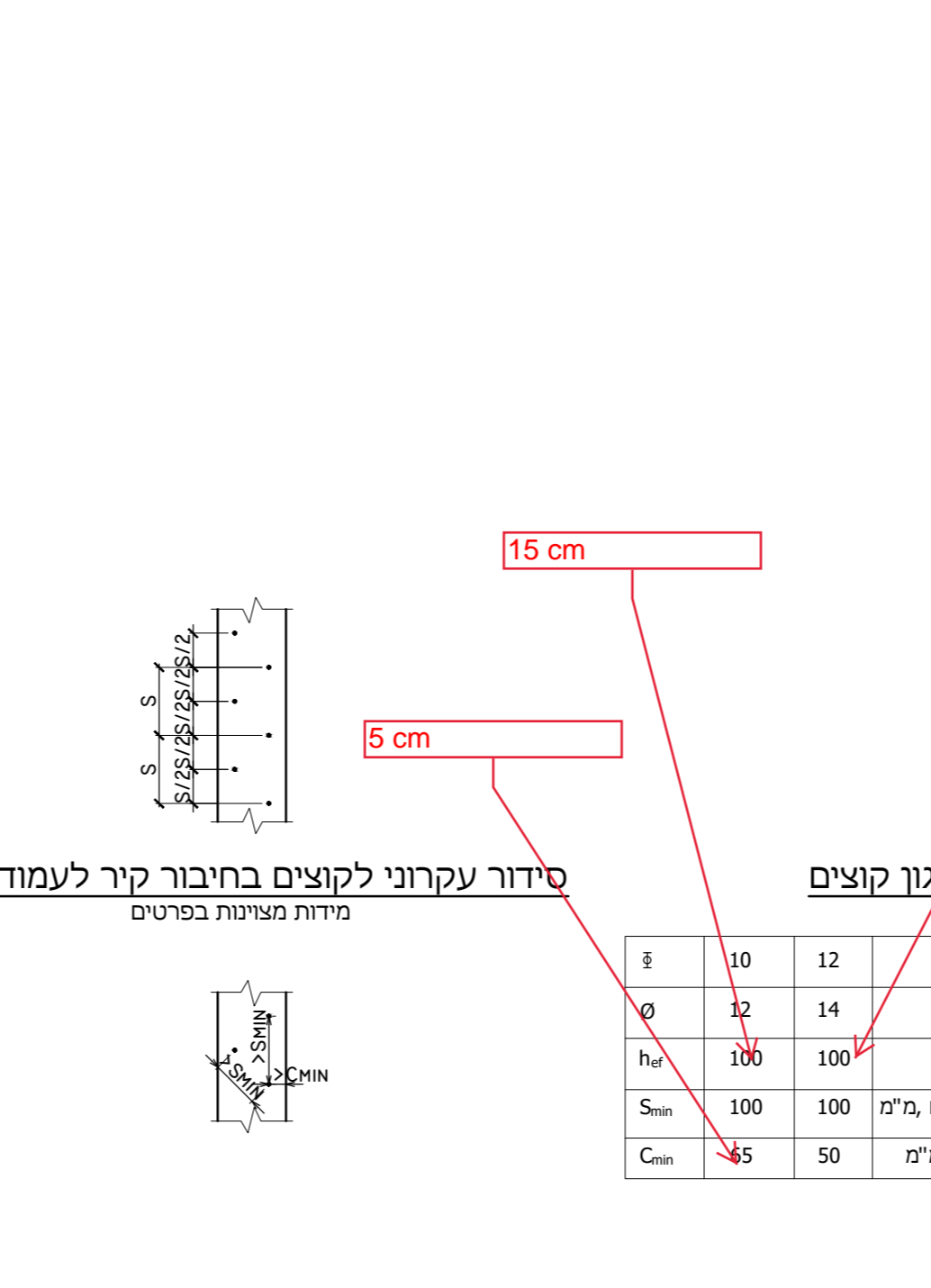
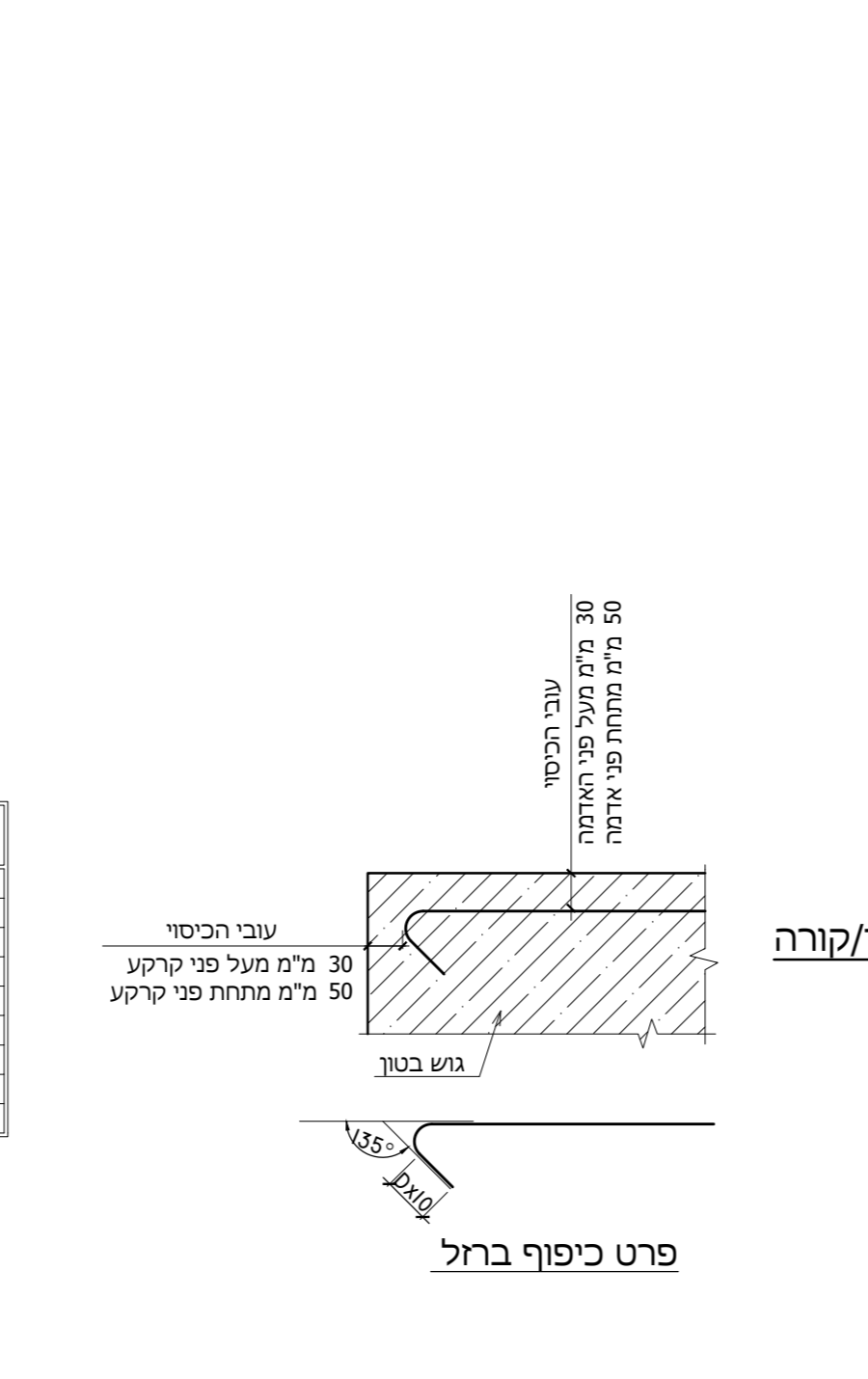
1746-S-MT-L-1-002	1746-MT	A1
10.05.2021	10.05.2021	10.05.2021
10.05.2021	10.05.2021	10.05.2021

**הערות:**

- ליקוי תוכנית זו יחד עם הפרט המיוחד לפרויקט זה.
- באחריות הובקעו ליהאם מידות במטא בהתאם למיקום ולמידות הרכיבים הקיימים במפעל במידה ותשומת לב טיפוסית מתוכנית, ידוע הובקעו למפקח לצורך חקיקת הפרטים בהתאם לזקוקתו לפיקוח ולפיקוח. יבאע את פירי השרדוג היסימני במידה מבוקרת תוך הקפדה על כלי היחידות במטות.
- על המידות - אם אלא אם כן צוין אחרת.
- לפי יציקת המסמך הרשתי יש ליקח שכתב בטון כזה מנתון - 15 בעובי 5 מ"מ לפחות.
- בטון הבטון בסידרת הרים - 40 לפי ח"י 466 חלק 1 ולפי הפרט המיוחד לפרויקט זה. ע"י ח"י 118 טבלה 3 דרגת החשיפה הנה 6. בדיקת מדגמי בטון לזיקוק לחיפה תחבאע לפי ח"י 118 - ח"י 26.
- בטון הבטון בקירית הנה - 40 לפי ח"י 466 חלק 1 ולפי הפרט המיוחד לפרויקט זה. ע"י ח"י 118 טבלה 3 דרגת החשיפה הנה 6. בדיקת מדגמי בטון לזיקוק לחיפה תחבאע לפי ח"י 118 - ח"י 26.
- פלדת ריוון משולעת בהתאם לדרגת ח"י 466 חלק 3 - ח"י 466 חלק 1. אורך החשיפה בו מוטות ריוון היה 60 קטר המוט (אלא אם כן צוין אחרת בתוכנית). **סיכוי פלדת החיטוקים**
- בזיט 135 מעילת.** כיוון בטון נוגע למוטות ריוון ח"י 5 מ"מ כשיוע מנוע ריוון עם הקריוון. 4 - 3 מ"מ בשאר המסמך (אלא אם כן צוין אחרת בתוכנית). **תבוא זה הינו הבחיר לאיטור יציקה.**
- יש להספס פי שטח בטון קיים לעומת, 1 מ"מ לפחות אלא אם כן צוין אחרת בתוכנית ולהיקפד על ביצוע עשני מידה במידות. 16/16 מ"מ עומק 3 מ"מ בכל מקום בו יש הבדל עם בטון חדש לפי התוכנית. יש לנקות ולהרטיב פי שטח בטון קיים לפני ביצוע היציקה.
- בביצוע הקיריתים בבטון ישושה רק לאחר גישור וחיזור מוקדם של מוטות ריוון קיימים ע"י פרופורטור ושינוע ע"י צבע על הרכיבים באזור החיטוקים. קידוח החוריים לוקמים ויבצע בחוריות רבה ללא מניעה בזיון החיטוקים בהתאם לפרטים המפורטים בתוכנית.
- ישווע קיימים ע"י יציקה בזיט 200 HELL-HY או יע' לאופיר סימפני. התיקונה תחבאע ע"י יציקה חודש. קטר קיריתים לרסקים 14 מ"מ לעומת ח"י 12 מ"מ, 20 מ"מ למוטות ריוון 16 מ"מ, 25 מ"מ למוטות ריוון של 20 מ"מ עומק לפי המעמד בתוכנית.
- יש לבאע איטור ושינוע ע"י מריחה קירית ע"י תכנית ופרטים לפי מפרט. לאחר ביצוע המריחה יש להונן בהרדקת לקוקר בעובי 3 מ"מ באופן מדויק.
- יש לחזק את המתקן לפיקוח עליון לפני היציקה בהתרגיע של יציקים לפחות.

טבלת כיופח

קטר כיופח	קטר כיופח	קטר כיופח
10	50	10
12	60	12
14	70	14
16	80	16
18	90	18
20	100	20
22	110	22
24	120	24
26	130	26
28	140	28



עגנון קוצים

קטר קוצ	קטר קוצ	קטר קוצ
8	10	12
10	12	14
12	14	16
14	16	18
16	18	20
18	20	22
20	22	24
22	24	26
24	26	28
26	28	30
28	30	32
30	32	34
32	34	36
34	36	38
36	38	40
38	40	42
40	42	44
42	44	46
44	46	48
46	48	50
48	50	52
50	52	54
52	54	56
54	56	58
56	58	60
58	60	62
60	62	64
62	64	66
64	66	68
66	68	70
68	70	72
70	72	74
72	74	76
74	76	78
76	78	80
78	80	82
80	82	84
82	84	86
84	86	88
86	88	90
88	90	92
90	92	94
92	94	96
94	96	98
96	98	100
98	100	102
100	102	104
102	104	106
104	106	108
106	108	110
108	110	112
110	112	114
112	114	116
114	116	118
116	118	120
118	120	122
120	122	124
122	124	126
124	126	128
126	128	130
128	130	132
130	132	134
132	134	136
134	136	138
136	138	140
138	140	142
140	142	144
142	144	146
144	146	148
146	148	150
148	150	152
150	152	154
152	154	156
154	156	158
156	158	160
158	160	162
160	162	164
162	164	166
164	166	168
166	168	170
168	170	172
170	172	174
172	174	176
174	176	178
176	178	180
178	180	182
180	182	184
182	184	186
184	186	188
186	188	190
188	190	192
190	192	194
192	194	196
194	196	198
196	198	200