

חיפה שוק תלפיות

חברת פרטי פיתוח

- 1 ריצוף אבן
- 2 אבן סימון והולכה לעיזורים + מעבר חציה נגיש
- 3 מדרגות
- 4 מאחז יד
- 5 קיר בטון בגמר אבן
- 6 מעקה בגובה 1.20 מ'
- 7 מחסום לרכב
- 8 תאורה-לפי יועץ חשמל
- 9 אשפתון

7989-0-Pratim

חיפה - שוק תלפיות
חברת פרטים



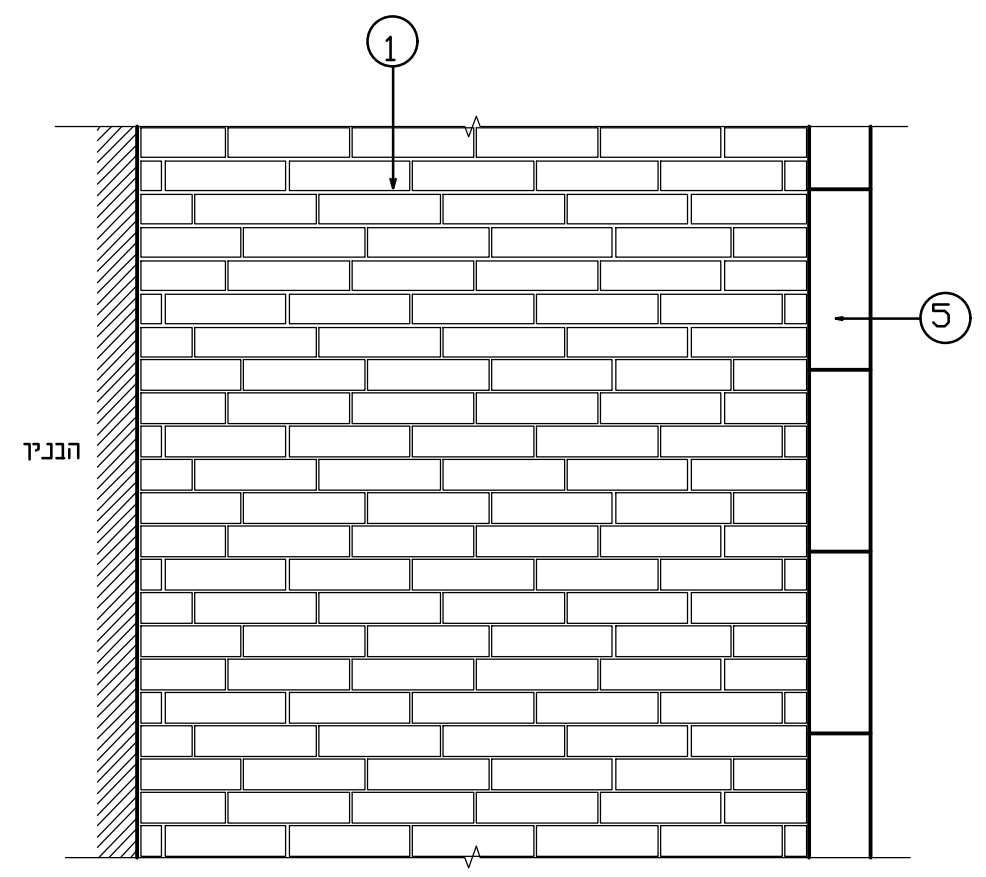
על הקבלן לבקר את כל המידות ועל כל טעות או אי-התאמה ליהודיע למשרד הארביטראז'.

MILLER-BLUM ENVIRONMENTAL PLANNING ת.ד. 34527, רחוב התשבי 14, טלפון: 04-8339070

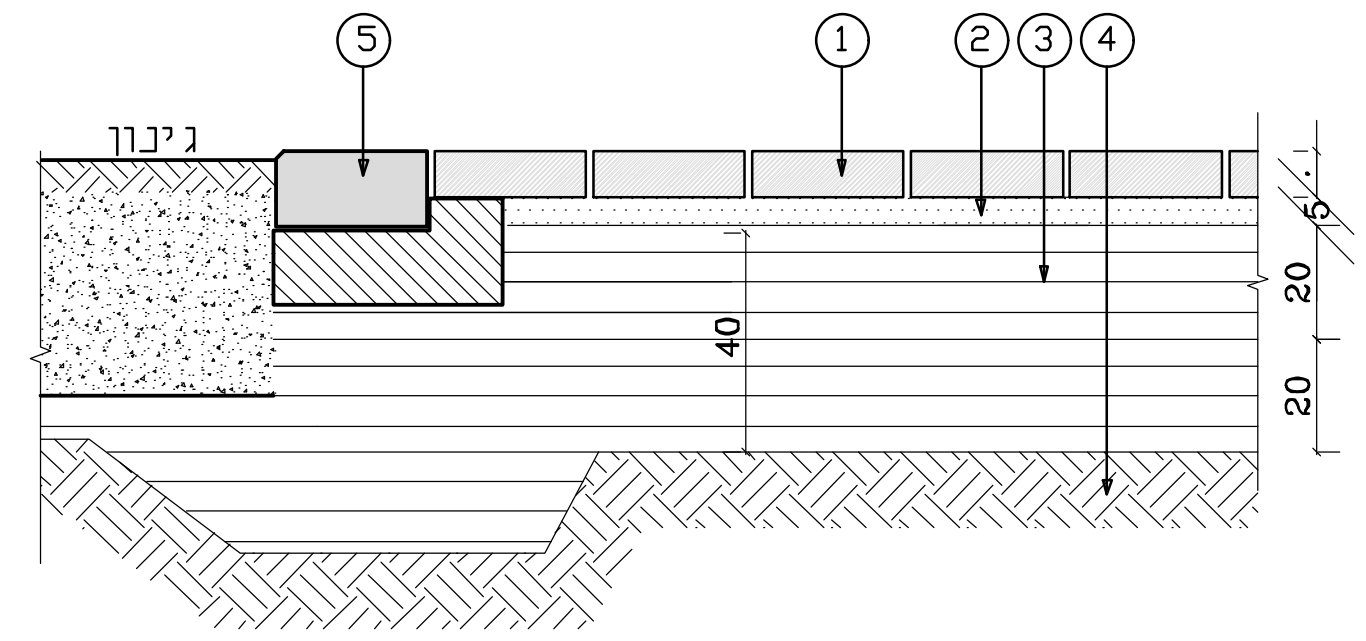
קנה מידה: דשום חיפה 34527, רחוב התשבי 14, טלפון: 04-8339070
תאריך: 01.12.2020
המתכנן: עדי תל-אביב 67898, רחוב עמנואל 23, טלפון: 03-5622123
Email: mb@miller-blum.co.il

סקרא:

- 1 אבן "הרובע" 10/40/10 בגמר אקרסטון מלוטש בגוון לפי בחירת האדריכל, תוצרת אקרשטיין או ש"ע
- 2 חול מעורב עם 20% צמנט, 5 ס"מ
- 3 מצע סוג א' בשתי שכבות של 20 ס"מ כ"א
- 4 שתית מהודקת
- 5 גן רחבה, בגוון מנוגד לגון הריצוף, לפי פרט



תכנית קנ"ם 1:25



חתך ק.מ. 1:10

7989-1-ritzuf

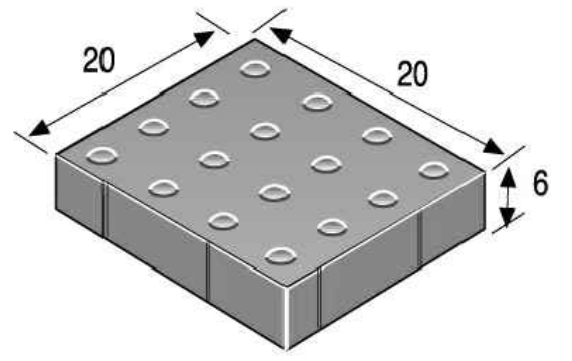
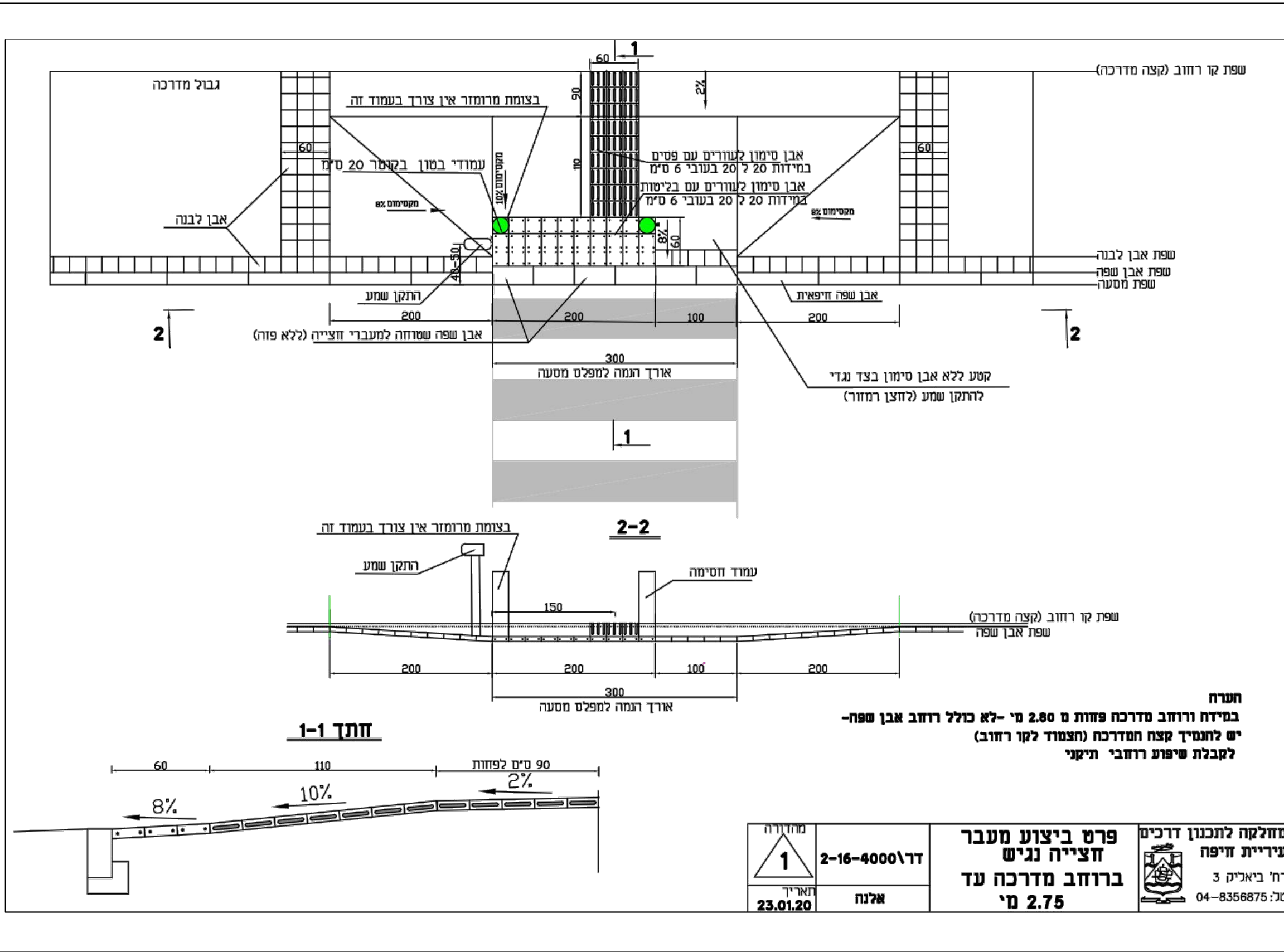
חיפה - שוק תלפיות

פרט ריצוף מדרכות

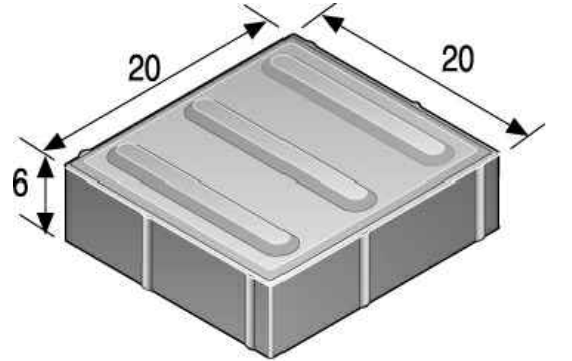
על הקבלו לבקר את כל המידות ועל כל טעות או אי-התאמה. להודיע למשרד האדריכלות

MILLER-BLUM ENVIRONMENTAL PLANNING המילר-בלום תכנון סביבתי-ע"מ

קנה מידה: **דשום** חיפה 34527, רחוב התשבי 14, טלפון: 04-8339070 (רב-קווי) **01.12.2020**
 תאריך: תל-אביב 67898, רחוב עמינדב 23 טלפון: 03-5622123
 המתכנן: **עדי**
 HAIFA 34527, 14 HATISBI STREET. PHONE: 04-8339070
 TEL-AVIV 67898, 23 AMINADAV STREET. PHONE: 03-5622123
 Email: mb@miller-blum.co.il



אבן סימון לעוורים בגוון לבן



אבן הכוונה לעוורים בגוון לבן

חיפה - שוק תלפיות

7989-2-access

פרט אבן סימון הולכה לעוורים + מעבר חציה נגיש Paving

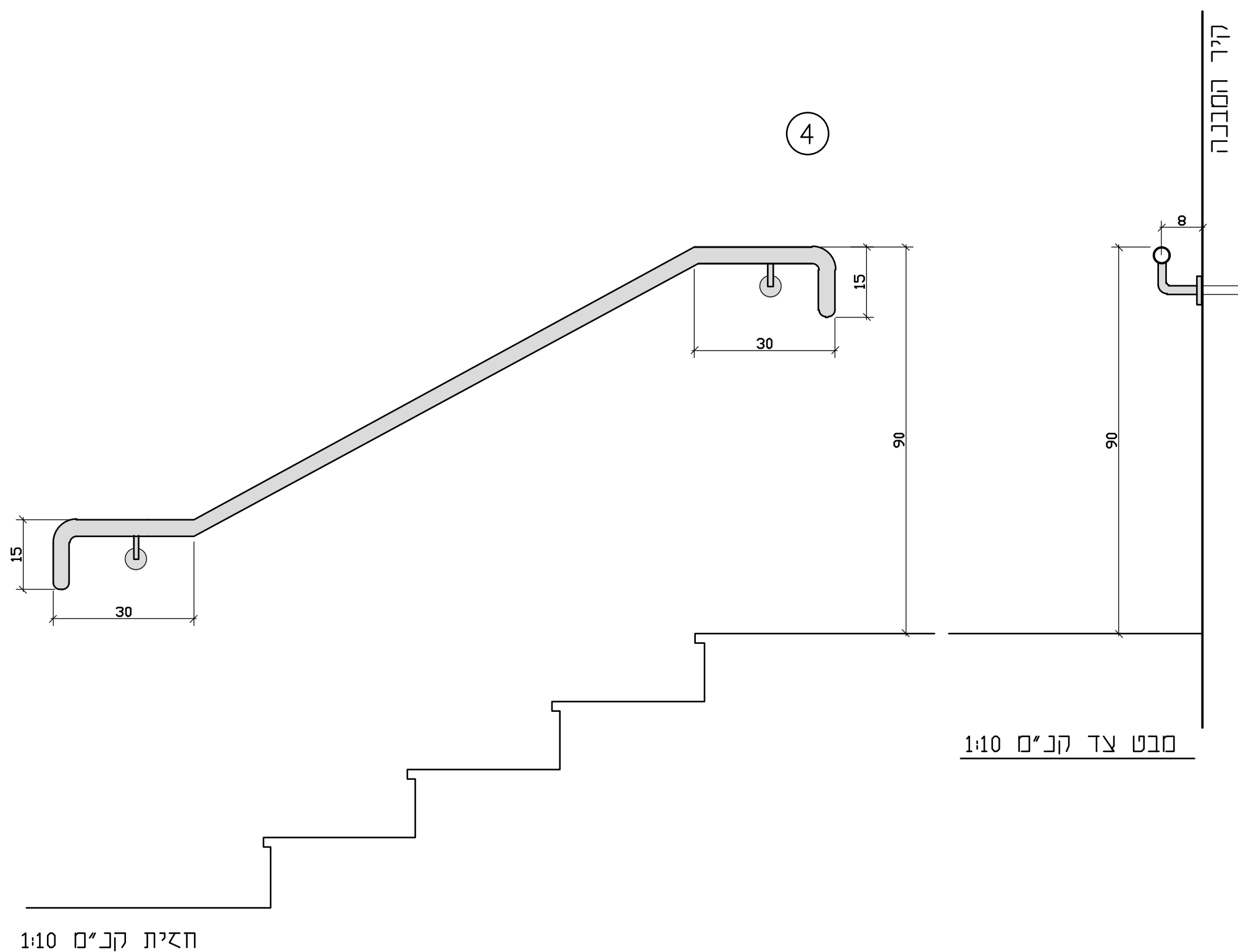
על הקבלו לבקר את כל המידות ועל כל טעות או אי-התאמה. להודיע למשדרד הארביטורט

מקרא:

- ① פני פיתוח
- ② אינור 40 מ"מ עובי דופן 2.2 מ"מ
- ③ סוט 16 Ø
- ④ דואטה 8 מ"מ Ø
- ⑤ עיגון לקיר

הערה:

כל החלקים מנירוסטה פלב"ם 316 מלוטש
בגוון לפי בחירת האדריכל
כל החיבורים והריתוכים ישויפו



7989-4-rail

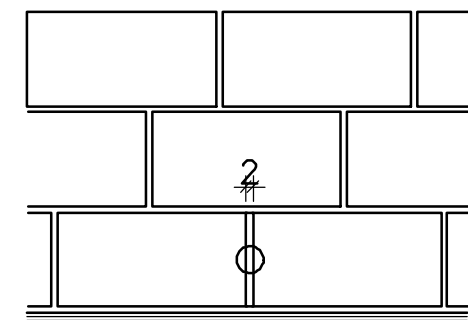
חיפה - שוק תלפיות

פרט מאחז יד צמוד קיר למדרגות

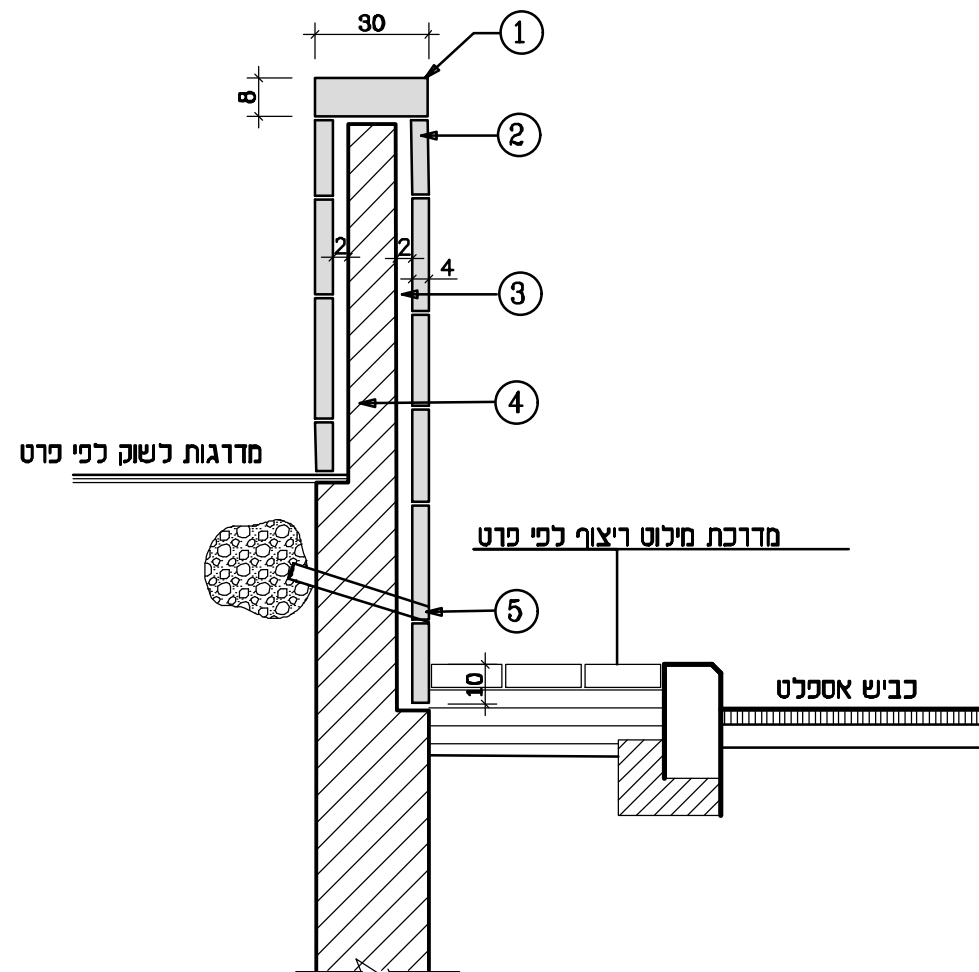
MILLER-BLUM ENVIRONMENTAL PLANNING חברה להכנת תוכניות אדריכליות

קנה מידה: דשום חיפה 34527, רחוב התשבי 14, טלפון: 04-8339070 (רב-קווי) | תאריך: 01.12.2020
תל-אביב 67898, רחוב עמינדב 23, טלפון: 03-5622123 | המתכנן: עדי
HAIFA 34527, 14 HATISBI STREET. PHONE: 04-8339070 | TEL-AVIV 67898, 23 AMINADAV STREET. PHONE: 03-5622123 | Email: mb@miller-blum.co.il

על הקבלו לבקר את כל המידות ועל כל טעות או אי-התאמה. ליהודיע למשרד האדריכלות



חזית פתחי ניקוז בקיר



חתך אופייני ק.מ. 1:20

- | | |
|--|---|
| נדבך ראש מאבן ג'מטין בטובי 8 סמ" טם סיתות צר "טלטיש" וסיתות ראש "מוסמסם" | ① |
| אבן גלילית ג'מטין בטובי 4 סמ" סתות "טלטיש" | ② |
| טיט מלט לבן ללא סיד | ③ |
| קירות בטון קיימים / מתוכננים ברחבי האתר | ④ |
| פתחי ניקוז | ⑤ |

7989-5-wall

חיפה - שוק תלפיות

פרט קיר

על הקבלו לבקר את כל המידות ועל כל טעות או אי-התאמה. ליהודיע למשרד הארביטרה

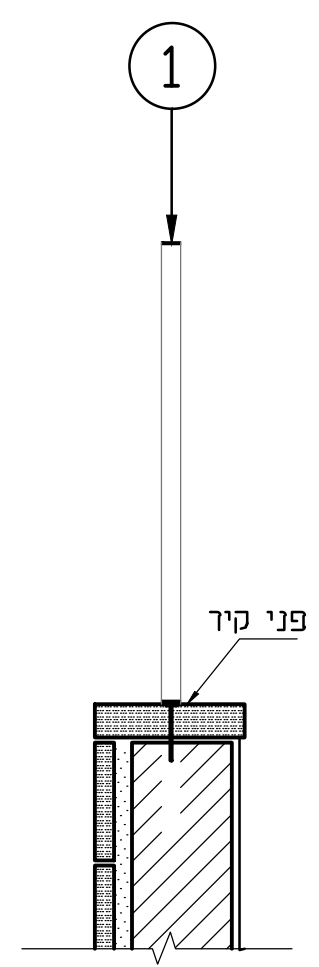
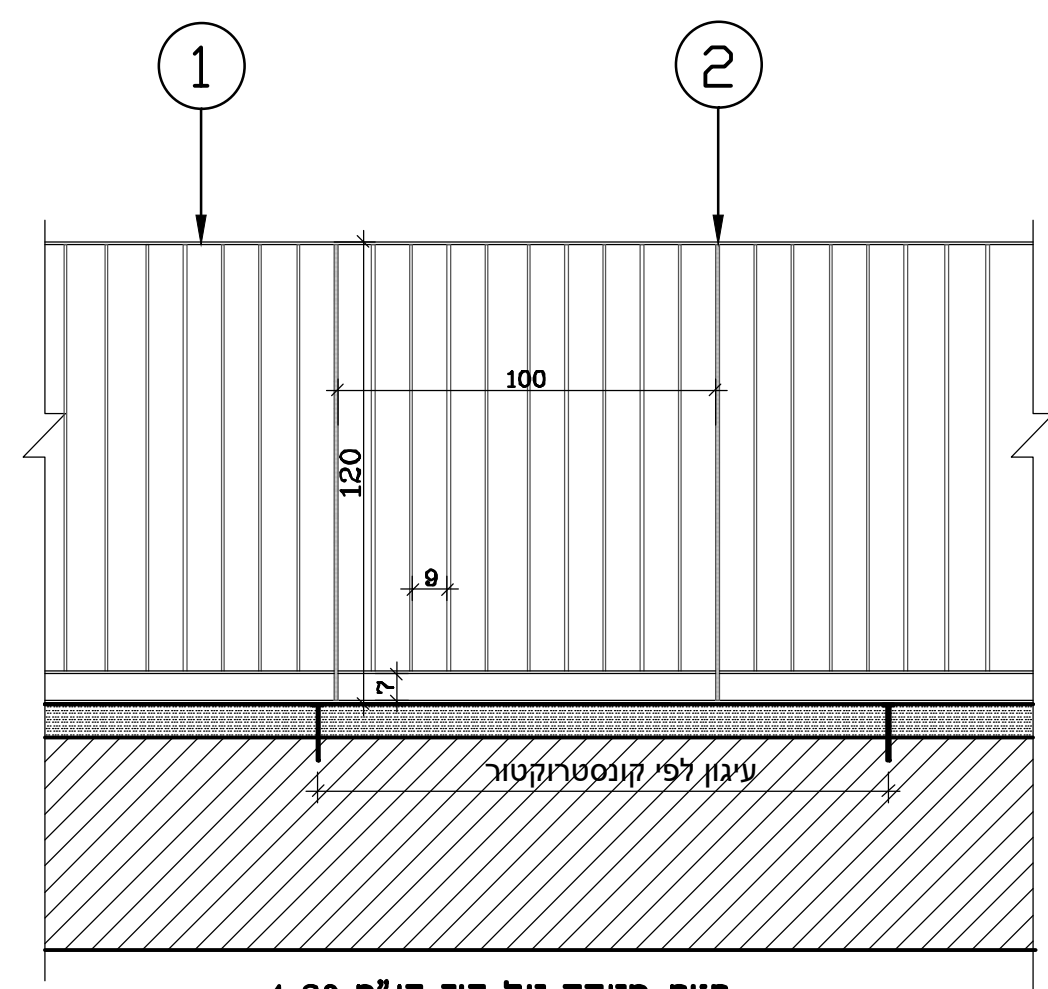
MILLER-BLUM ENVIRONMENTAL PLANNING חברה להכנת תוכניות אדריכליות

קנה מידה: דשום חיפה 34527, רחוב התשבני 14, טלפון: 04-8339070 (רב-קווי) HAIFA 34527, 14 HATISBI STREET. PHONE: 04-8339070
 תאריך: 01.12.2020 תל-אביב 67898, רחוב עמינדב 23, טלפון: 03-5622123 TEL-AVIV 67898, 23 AMINADAV STREET. PHONE: 03-5622123
 המתכנן: עדי Email: mb@miller-blum.co.il

מקרא

מטקה בטיחות תקני מכרופיל פלדה מלא בטובי 8 מ"מ רוחב 50 מ"מ מרווח בין פלחים אנכיים 9 ס"מ
 מגולוון וצבוע בשתי שכבות גוון לפי מסגרות הבניין לאישור ארד'
 טטמור פלדה מלא בטובי 10 מ"מ רוחב 50 מ"מ כל 10"

- ①
- ②



- הערות:
- אורך מעקות סופי יותאם ויאושר במקום
 - גליון וצביעה בתנור לפי ספרט
 - ריתוכים הכרחיים יאושרו לביצוע במקום

7989-6-Maake

חיפה - שוק תלפיות
פרט מעקה בגובה 1.20 מ'

על הקבלו לבקר את כל המידות ועל כל טעות או אי-התאמה. ליהודיע למשרד הארביטקט

מפרט אשפתון הריטאג' - עגול

דגם : הריטאג' עגול
יצרן : LEAFIELD - תוצרת : אנגליה
אשפתון בעל תו תקן ISO - 9001 / 14001

מידות כלליות :

גובה הפח : 1070 מ"מ
קוטר הפח : 570 מ"מ
נפח הפח : 100 ליטר
סוג חומר : MPDE - עמיד ל UV



האשפתון מסופק עם אחריות לכל החיים , לרבות התחייבות להחלפתו , במידה וייתגלה כשל בייצור .



הערה : היצרן LEAFIELD אנגליה , הינו מפעל המתמחה בייצור אשפתונים משנת 1975 - המפעל מהמובילים בעולם בטכניקות ייצור מתקדמות עם התעסקות בחומרי גלם עמידים ביותר - עם בקרת איכות גבוהה מהסטדרט.



אשפתון דגם הריטאג' - עגול
כולל ביסוס ועיגון

פרטי סטנדרט עיריית חיפה

7989-9-Ashpaton

חיפה - שוק תלפיות

פרט אשפתון

על הקבלו לבקר את כל המידות ועל כל טעות או אי-התאמה. ליהודיע למשרד הארביטרה

MILLER-BLUM ENVIRONMENTAL PLANNING

קנה מידה: חיפה 34527, רחוב התשב"י 14, טלפון: 04-8339070 (רב-קווי) | דשום: חיפה 34527, רחוב התשב"י 14, טלפון: 04-8339070
תאריך: 01.12.2020 | תל-אביב 67898, רחוב עמינדב 23, טלפון: 03-5622123
המתכנן: עדי | Email: mb@miller-blum.co.il