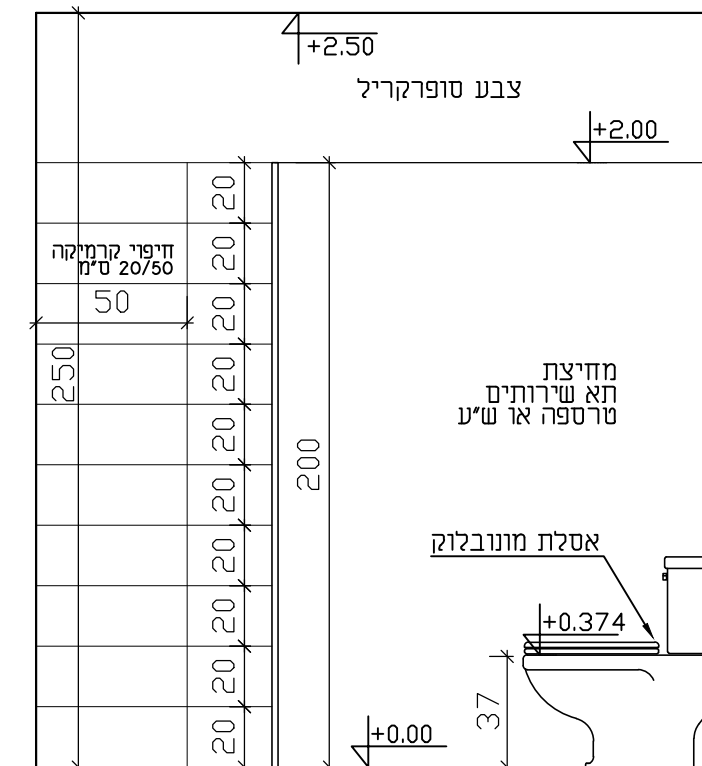
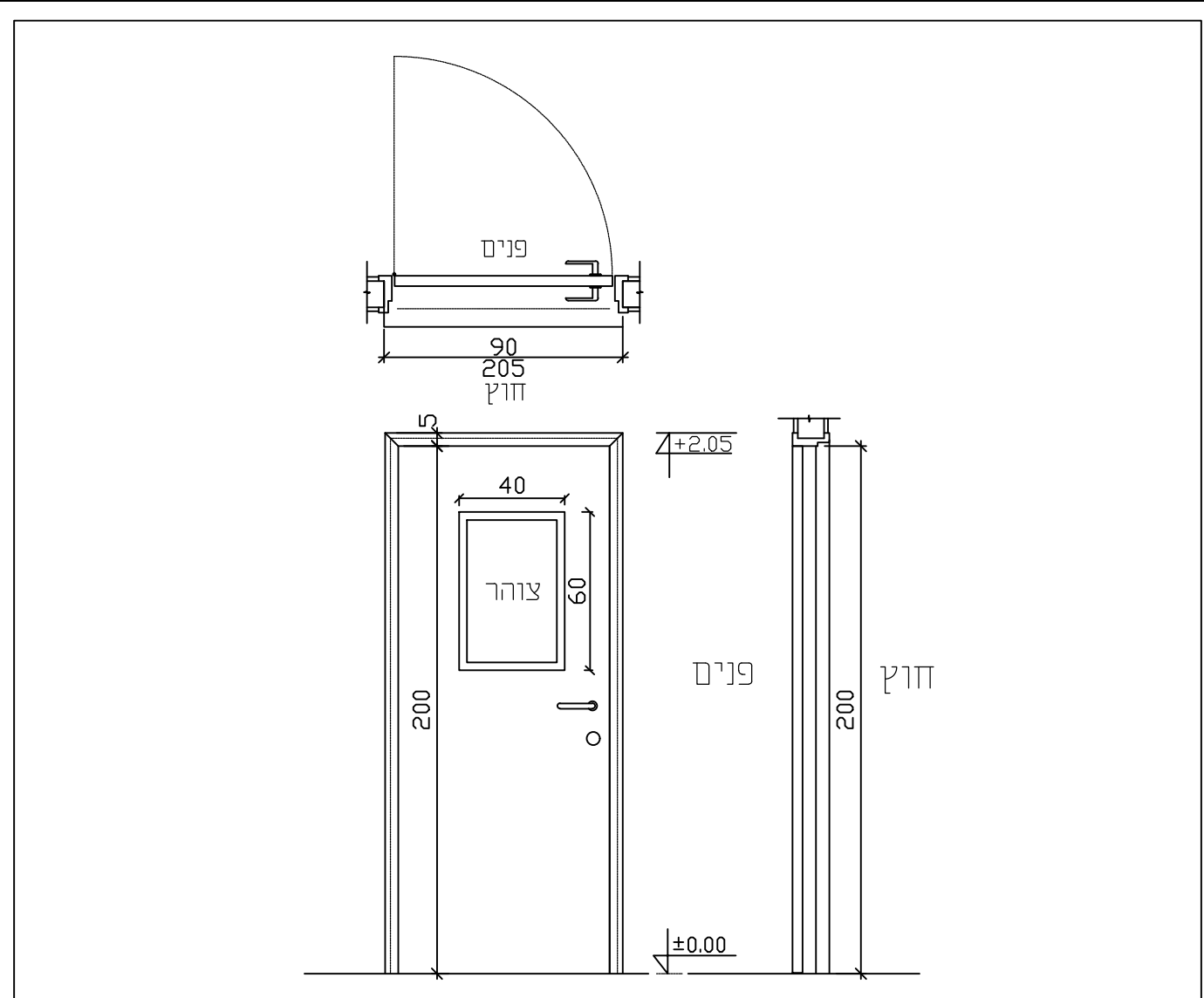
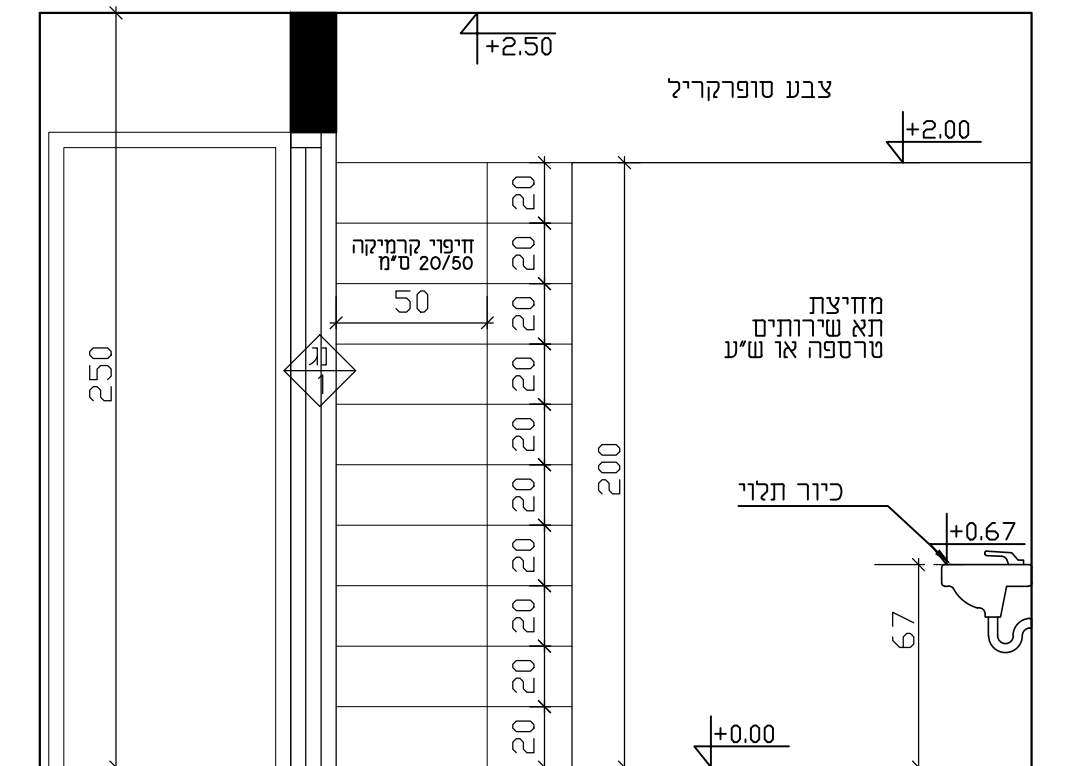


חזית 2

חזית 1



חזית 4



חזית 3

מיקום:	דלת שירותים
מידות ופתיחה:	90/205 פתיחה צרירת כוון פתיחה עפי תכנית עבודה
כמות:	1
תאור:	דלת כנף בחיפוי פורמייקה 2.5 מ"מ. הכנף עובי 40 מ"מ, מתוצרת שהרבני או שיע עם מסגרת עץ בוק ויציאת פוליאוריטן. ומשקוף פח פלדה מגולוון בעובי 1.5 מ"מ. המשקוף ברוחב 15 ס"מ מותאם לקיר 10 ס"מ המצופה קרמיקה.
פרוזל:	ידיות מנוף מאלומיניום מלוטש לבחירת האדריכל. מנועול צילינדר כדוגמת ירדני או שויע מתאים למערכת 3 מ.ק. צירי-ספר מתאימים למשקוף הדלת. מעצור עליון או גלגלון האטה של מצב פתוח לדלת.
זיגוג:	חלון צוהר מרובע 60/40
גמר:	משקוף: צבע יסוד על גיליון כדוגמת בזק או שיע וצבע פוליאור/סופרלק או שיע הכנף: גמר פורמייקה סנטר או שיע הכל בגוון לבחירת האדריכל. חלקי עץ גלויים: לכה לזור בגוון אגוז
הערות:	רוחב המשקוף מתאים לעובי הקיר.
לעיון	<input type="checkbox"/>
למכרז	<input checked="" type="checkbox"/>
לביצוע	<input type="checkbox"/>
תאריך - 20.11.19	

01-נג

קנימ:

1:25

MOMA ARCHITECTS

momaarchitects@gmail.com
www.momaarchitects.com

רח' קמיל רוטימנס 36
054-9545100 נייד:

הוספת מעלון שיפוץ שירותי תלמידים ב"י הם" פשרניהובסקי

רהוב טשרניהובסקי 34 תיפה

שם התוכנית: **שירותים פריסות**

מס' הפרוט: 110

שם הקובץ: גודל גיון: A2

א. אחראי: מורן מצליח

AS MADE	כבוע	למכרז	רעיון
<input type="checkbox"/>	<input type="checkbox"/>	<input checked="" type="checkbox"/>	<input type="checkbox"/>

20.11.19

MOMA ARCHITECTS

momaarchitects@gmail.com
www.momaarchitects.com

רח' קמיל רוטימנס 36
054-9545100 נייד:

המבצע אחראי כבידת המידות ובהתאמתן נמקום. על המבצע כבקר את כל המידות ועל כל טעות או אי התאמה עניו נדויע כמתנו. אין לקבוע גודלים ע"י מדידה בשטח. כל הזכויות שמורות כמתכננים אין להעתיק, לשנות או להשתמש בחוכנית וברעיונות הגנובים בה כלא אישור מפורש.